

D

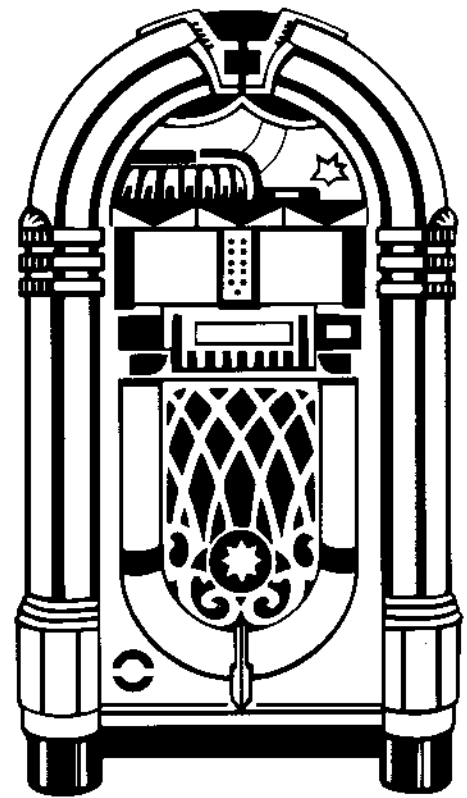
GB

F

WURLITZER

CE

One More Time - CD



Ersatzteilliste

Spare parts list

Liste de pièces de rechange

One More Time CD

Ersatzteilliste

Spare parts list

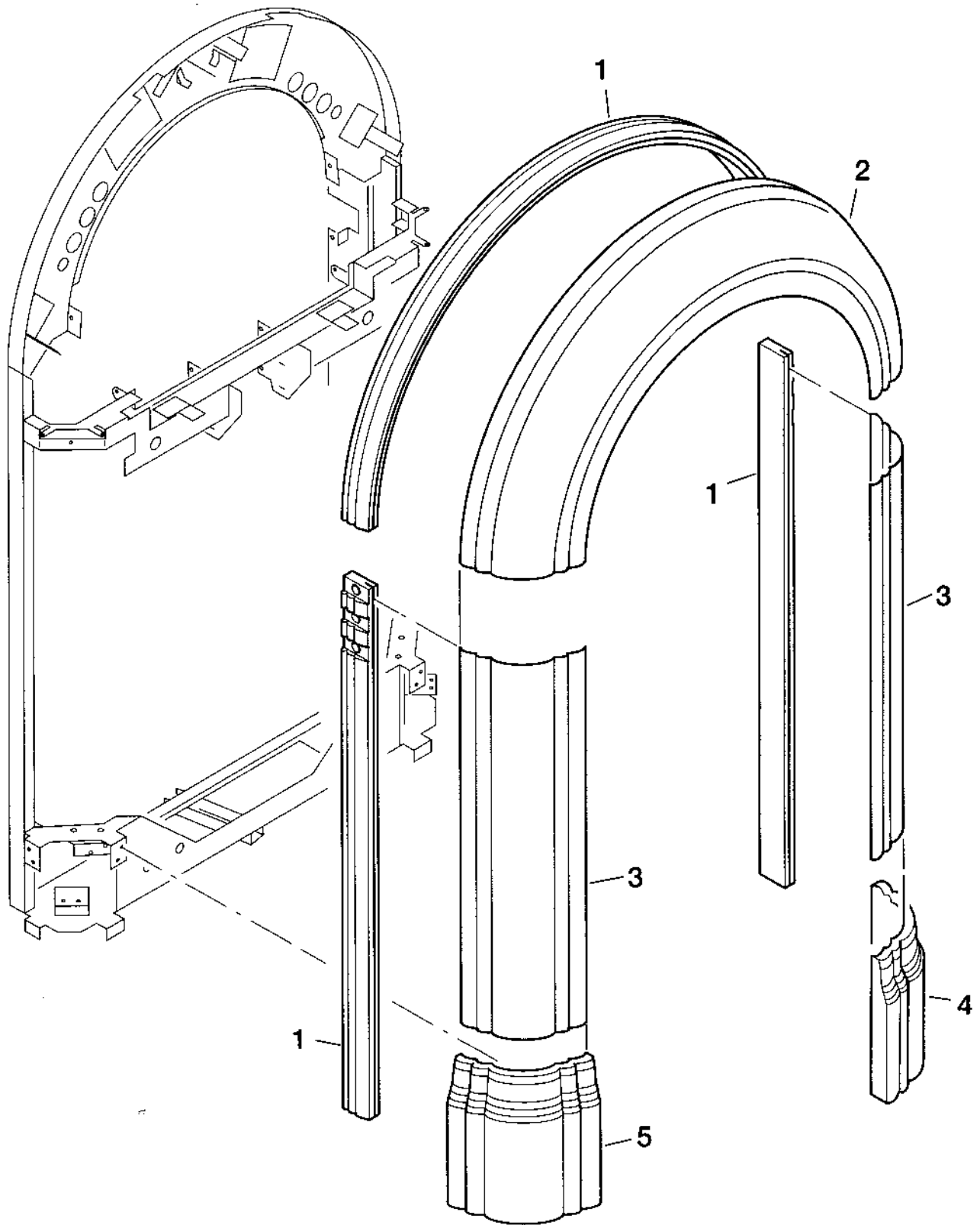
Liste de pièces de rechange

Gültig ab Geräte-Nr. 34040766 / Valid from serial no. 34040766 / Valable à partir du no. d'appareil 34040766

	Inhalt	Table of contents	Contenu	Seite, Page
Fig. 1	Tür - Front	Door front	Porte - vue de face	2
Fig. 2	Tür - Design	Door design	Porte - design	4
Fig. 3	Tür - Schallwand	Door casting	Structure de la porte	6
Fig. 4	Tür - Beleuchtung	Door illumination	Porte - illumination	8
Fig. 5	Tür - Beleuchtung oben	Door illumination top	Porte - illumination en haut	10
Fig. 6	Tür - Blätterwerk	Door page system	Porte - ensemble porte programme avec pages	12
Fig. 7	Gehäuse	Cabinet	Meuble	14
Fig. 8	Steuerung - Interface	Control unit, interface	Unité de contrôle, interface	16
Fig. 9	Gehäuseschloß, Tieftonlautspr.	Cabinet lock, bass speaker	Fermeture du meuble, avec haut parleurs de basses	18
Fig. 10	Münzprüfer	Coin acceptor	Monnayeur	20
Fig. 11	Kasse, Rückgabe	Cash box, return assembly	Caisse, retour de monnaie	22
Fig. 12	Tastatur	Keyboard	Clavier	24
Fig. 13	Greifarm	Gripper arm	Pince serre disque	26
Fig. 14	Getriebe	Gear	Mécanisme	28
Fig. 15	CD Motor und Laserchassis	CD motor and laserchassis	Chassis avec moteur et laser CD	30
Fig. 16	Puckarmhebegestänge	Lid arm	Bras de pression	32
Fig. 17	Plattenkorb	CD carrier	Corbeille de disques CD	34
Fig. 18	Staubschutz-Abdeckung	Dust cover	Couvercle antipoussière	36
Fig. 19	Verstärker I84	Amplifier I84	Amplificateur I84	38
Fig. 20	Verstärker I84 - Gedr. Schaltung	Amplifier I84 - PCB	Amplificateur I84 Circ. imprimé	40
Fig. 21	Verstärker F91	Amplifier F91	Amplificateur F91	42
Fig. 22	Verstärker F91, gedr. S. Endstufe	Amplifier F91 - PCB Power a.	Amplificateur F91 Circ. imprimé	44
Fig. 23	Verstärker F91, gedr. S. Endstufe	Amplifier F91 PCB Pre. amp	Amplificateur F91 Circ. imprimé	46
Fig. 24	Übersicht CD-Spielertypen	Survey of different types of CD-players	Vue d'ensemble des lecteurs de CD	49
Fig. 25	Gedr. Schaltung SCC-Steuerung	PCB SCC unit	Circ. imprimé SCC unité	50
	Zubehör	Accessories	Accessories	51
Fig. 26	Anschlußplan CD-1 Mechanik, Spieler CDM12, Verstärker I84	Connection diagram CD1 mechanism, CDM12 player type, amplifier I84	Schéma de connexions, CD-1 mécanisme, lecteur CDM12, amplificateur I84	52
Fig. 27	Anschlußplan CD-1 Mechanik, Spieler CDM12, Verstärker F91	Connection diagram CD1 mechanism, CDM12 player type, amplifier F91	Schéma de connexions, CD-1 mécanisme, lecteur CDM12, amplificateur F91	53
Fig. 28	Anschlußplan CD-1 Mechanik, Spieler CDM4i, Verstärker I84	Connection diagram CD1 mechanism, CDM4i player type, amplifier I84	Schéma de connexions, CD-1 mécanisme, lecteur CDM4i, amplificateur I84	54

Änderungen vorbehalten - Subject to alterations - Sauf modifications - Salvo modifications

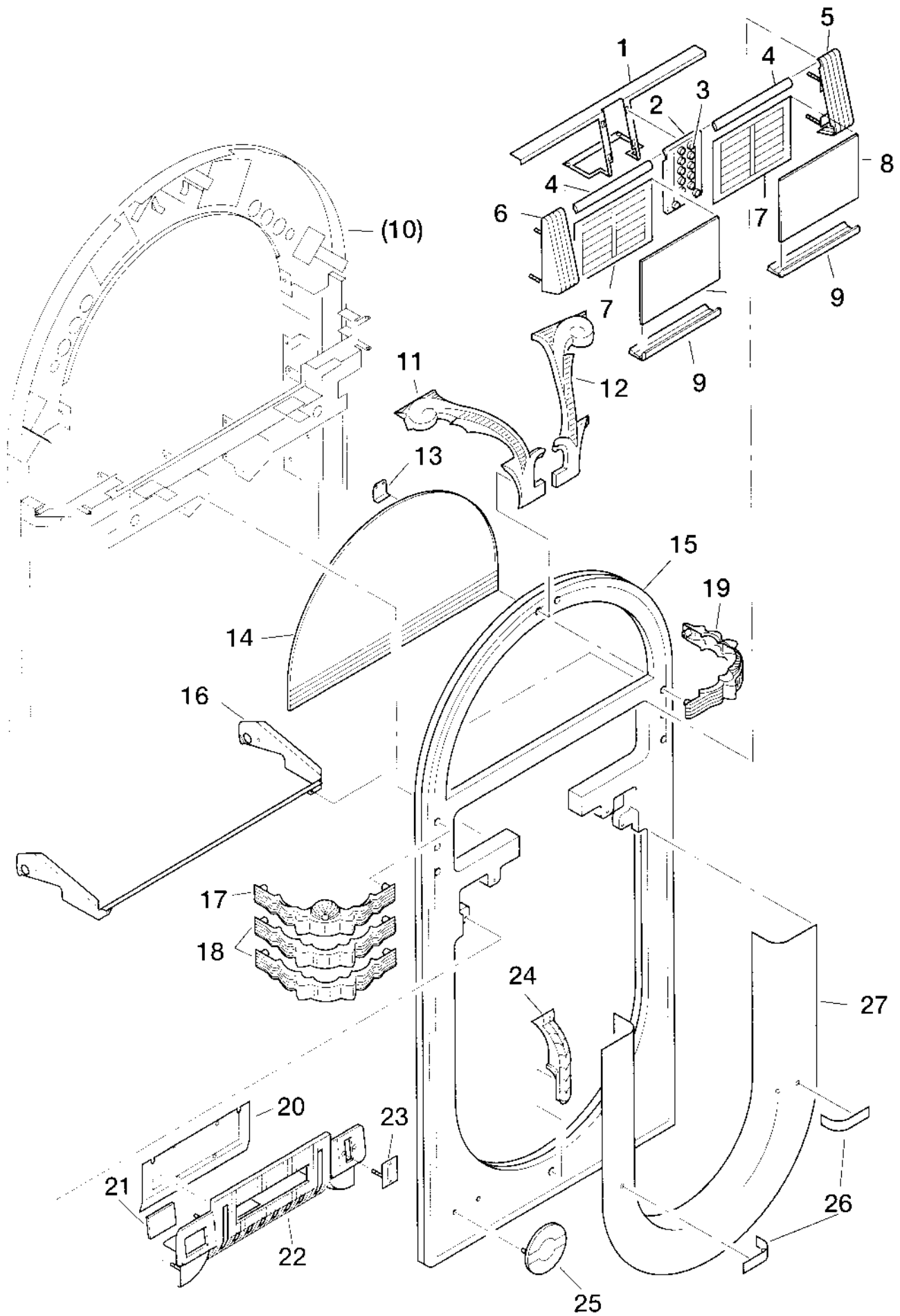
- Fig. 1 -



- Fig. 1 -

	No.	Tür - Front	Door front	Porte - vue de face
1	0012279	Rahmen aussen	Frame outside	Encadrement extérieur 1015
1	0038078	Rahmen aussen, weiss	Frame outside, white	Encadrement extérieur blanc
1	0035662	Rahmen aussen, schwarz	Frame outside, black	Encadrement extérieur noir
1	0037151	Rahmen aussen, rot	Frame outside, red	Encadrement extérieur rouge
2	0012642	Scheibe oben bedruckt 1015	Trim plastic upper door	Couvercle plastique transparent du bubble de porte en haut
3	0012641	Scheibe außen bedr. 1015	Trim plastic LH/RH	Couvercle plastique extérieur droit/gauche
4	0012639	Zierteil unten rechts 1015	Bottom trim, right	Enjoliveur en bas droit
4	0038064	Zierteil unten rechts,lack. weiß	Bottom trim, right, white	Enjoliveur en bas droit blanc
4	0035589	Zierteil unten rechts,lack schwarz	Bottom trim, right, black	Enjoliveur en bas droit noir
4	0037163	Zierteil unten re., lack.1015 rot	Bottom trim, right, red	Enjoliveur en bas droit rouge
5	0012638	Zierteil unten links	Bottom trim, left	Enjoliveur en bas gauche
5	0038080	Zierteil unten links,lack. weiß	Bottom trim, left, white	Enjoliveur en bas gauche blanc
5	0035588	Zierteil unten links,lack. schwarz	Bottom trim, left, black	Enjoliveur en bas gauche noir
5	0037164	Zierteil unten links,lack. rot	Bottom trim, left, red	Enjoliveur en bas gauche rouge

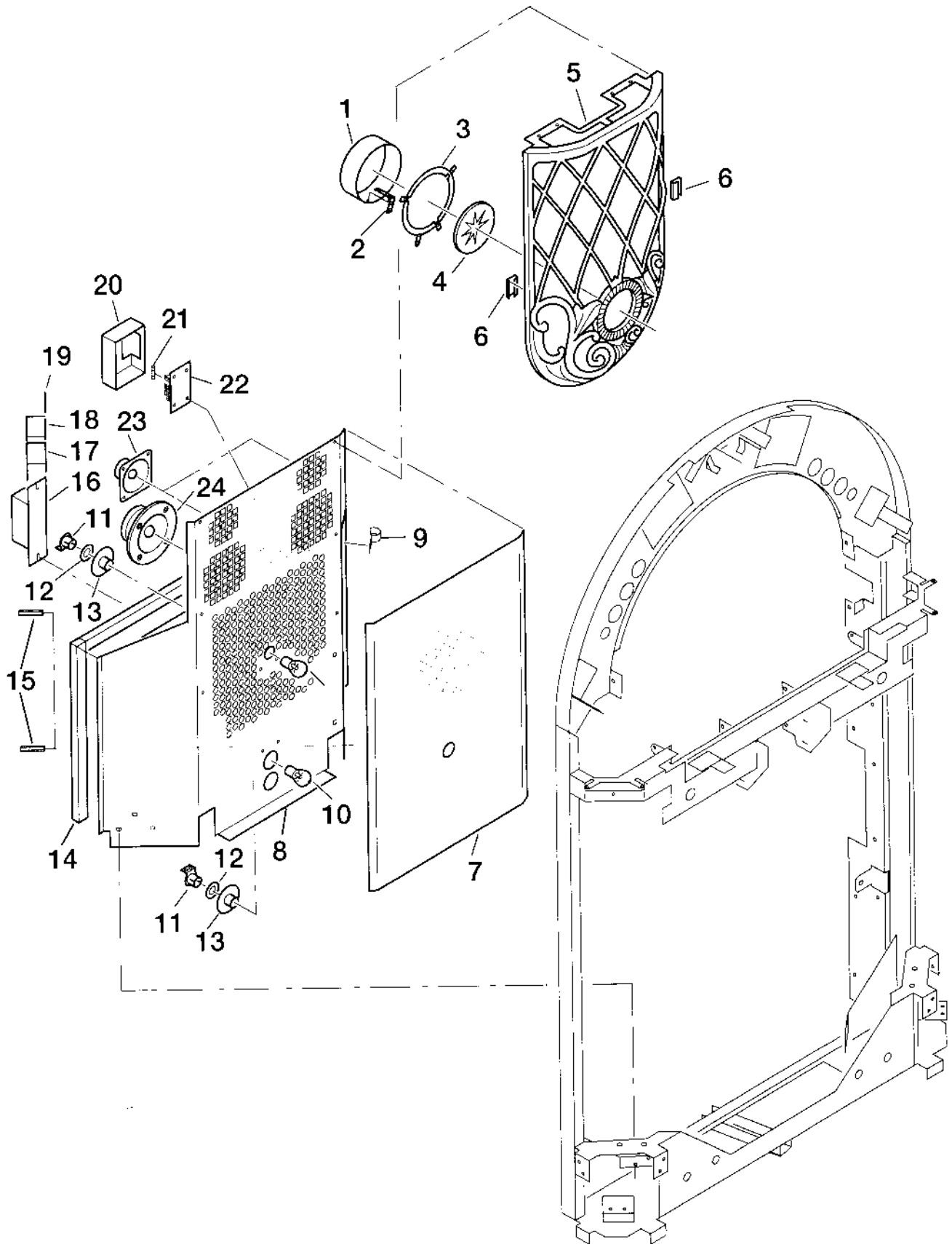
- Fig. 2 -



- Fig. 2 -

	No.	Tür - Design	Door design	Porte - design
1	0001569	Scheibenandruckwinkel, lack.	Glass mounting bracket	Equerre mont. glace
2	0033124	Zierteil, Tastenstr.OMT-CD	Grille casting for keyboard	Gaille d'encadrem. clavier milieu
2	0046528	Ziert. Tastenstr. Mitte (goldton)	Extrusion at buttons,mid.,gold	Gaille d'encadrement clavier OMT-CD milieu ton or
3	0045388	Tastenleiste,vo.OMT-Vinyl	Keyboard compl.OMT-Vinyl	Clavier OMT Vinyl compl.
3	0045350	Tastenleiste,vo.OMT-CD	Keyboard compl. OMT-CD	Clavier OMT-CD compl.
3	0046549	Tastenleiste,vo.OMT-CD /gold	Keyboard compl. gold	Clavier OMT-CD dore compl.
4	0050469	Holzleiste schmal,OMT,std	Lath for OMT,small	Listeau de bois étroit
4	0050738	Holzleiste schmal,OMT,weiß	Lath for OMT,small,white	Listeau de bois étroit blanc
5	0009836	Zierteil Tastenstr.re.geklebt	Selector extrusion right	Enjoliveur droit du clavier adhesif
5	0046522	Zierteil Tastenstr.re gek.goldton	Selector extrusion, right, gold	Enjoliveur droit du clavier adh. dore
6	0010401	Zierteil Tastenstr.lks.geklebt	Selector extrusion left	Enjoliveur gauche du clavier adhesif
6	0046520	Zierteil Tastenstr.lks.geklebt goldton	Selector extrusion, left, gold	Enjoliveur gauche clavier adh.dore
7	0047217	Einsteckschild,OMT"la bamba"	Label,OMT "la bamba"	Etiquette OMT 'la bamba'
7	0047218	Einsteckschild,OMT"running b"	Label,OMT "running b"	Etiquette OMT 'running b'
7	0049569	Elvis-Einstecksch. Balken oben	Label,Elvis	Etiquette Elvis en haut
7	0049568	Elvis-Einstecksch. Balken unten	Label,Elvis	Etiquette Elvis en bas
8	0013698	Programmscheibe unten 1015	Programme glass, bottom	Vitre de programme en bas
9	0050468	Holzleiste breit, OMT, std	Lath for OMT, breadth	Listeau de bois large OMT, std.
9	0050737	Holzleiste breit, OMT, weiß	Lath f. OMT breadth, white	Listeau de bois large blanc OMT
10	0043966	Türrahmen.geschw.OMT/r lack	Frame,door OMT/R	Encadrement porte peinte OMT/R
11	0013201	Zierteil, oben, links 1015	Top trim, left	Enjoliveur du haut gauche 1015
11	0046514	Zierteil, oben, links (goldton)	Extrusion top left,gold	Enjoliveur du haut gauche dore
12	0013200	Zierteil, oben, rechts 1015	Top trim, right	Enjoliveur du haut droit 1015
12	0046515	Zierteil,oben, rechts (goldton)	Extrusion top right,gold	Enjoliveur du haut droit dore
13	0037218	Scheiben-Andruck-Winkel galv.	Glass-mounting-bracket	Equerre mont. vitre galv.
14	0033238	Programmscheibe oben OMT-CD	Programme glass OMT-CD	Vitre de programme en haut OMT-CD
14	0049953	Elvis-Programmscheibe	Progr. glass OMT-CD Elvis	Vitre de programme OMT Elvis
15	0033497	Rahmen Mitte, OMT-CD mont.	Frame mid. OMT-CD	Cadre milieu mont. OMT-CD
15	0049565	Rahmen Mitte, mont.ws Elvis	Frame mid. white Elvis	Cadre milieu mont. OMT-Elvis blanc
15	0035619	Rahmen Mitte, mont.schwarz	Frame mid. OMT-CD black	Cadre milieu mont. OMT-CD noir
15	0038094	Rahmen Mitte, OMT-CD mont. weiss	Frame mid. OMT-CD white	Cadre milieu mont. OMT-CD blanc
15	0037168	Rahmen Mitte, OMT-CD mont. rot	Frame mid. OMT-CD red	Cadre milieu mont. OMT-CD rouge
16	0034306	Aufnahme f. Programhalter lack	Support for progr. holder	Support du porte programme peint
17	0013199	Zierteil, Mitte, links, oben 1015	Center trim, left	Enjoliveur latéral,gauche en haut
17	0046516	Zierteil, Mitte, links, oben (goldton)	Top trim, left,gold	Enjoliveur latéral,gauche en h., dore
18	0013195	Zierteil, Mitte, links, rechts, oben	Center trim, left/right	Enjoliveur latéral gauche et droit
18	0046518	Zierteil, Mitte, links, rechts (goldton)	Top trim, left/right,gold	Enjoliveur latéral gauche et droit dore
19	0013198	Zierteil, Mitte, rechts, oben 1015	Center trim, right	Enjoliveur latéral à droite en haut
19	0046517	Zierteil, Mitte, rechts, oben (goldton)	Top trim, right,gold	Enjoliveur latéral.droite en haut dore
20	0004606	Wurlitzer Schriftzug, bedr.	Wurlitzer logo	Inscription 'Wurlitzer' imprimé
21	0005041	Münzschild, bedruckt 1015	Coin denomination plate	Plaque d'insertion imprimée 1015
21	0008858	Münzschild:1/2/5plays-5/10/25c	Coin plate:1/2/5plays-5/10/25p	Plaque d'insertion 1/2/5 sélections - 5/10/25 c
22	0008421	Zierteil Münzschild geklebt	Coin entry extrusion	Enjoliveur d'entrée de monnaie adh.
22	0046524	Ziert. Münzschild, gekl. goldton	Coin entry extrusion, gold	Enjoliveur d'entrée de monnaie adhesif dore
23	0000014	Münzeinwurf geschw.	Coin slot piece	Entrée de monnaie/plaque
23	0046544	Münzeinwurf, geschw., vergoldet	Coin insertion, gold	Entrée de monnaie plaque dorée
24	0013197	Zierteil unten Mitte	Grille trim	Enjoliveur grille milieu en bas
24	0046527	Zierteil,unten, Mitte (goldton)	Grille plastic trim,gold	Enjoliveur grille milieu en bas dore
25	0033125	Schriftzug One More Time CD	Logo "One More Time CD"	Inscription 'One More Time CD'
25	0049439	Elvis-Plakette f.OMT-CD	Elvis label for OMT-CD	Plaque 'Elvis' OMT-CD
25	0013701	Schriftzug -One More Time-	Label -One More Time	Inscription 'One More Time'
26	0003095	Bogen geschw., galv.	Bracket	Plaque fix. galv. du couvercle bubble
26	0046547	Bogen, geschw., vergoldet	Bracket, gold	Plaque fix.galv.dore,couvercle bubble
27	0029673	Scheibe unten, bedruckt OMT	Bottom trim plastic printed	Vitre impr. plastique protégé bubble

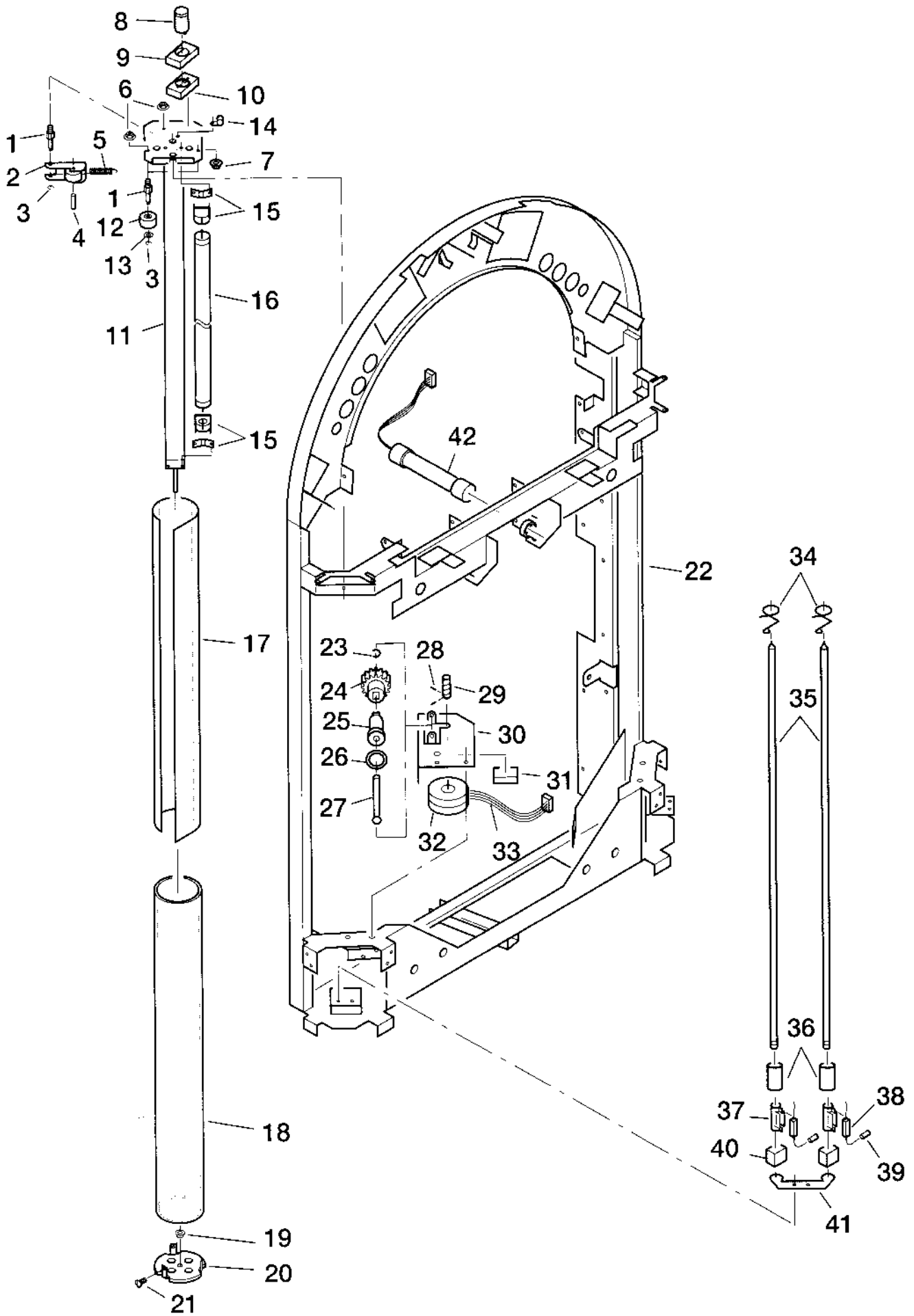
- Fig. 3 -



- Fig. 3 -

No.	Tür - Schallwand	Door casting	Structure de la porte
1	0003581 Lichtfolie	Plastic light diffuser	Diffuseur plastique de lumière
2	0004093 Winkel, galv.	Bracket	Angle galv.
3	0010375 Halter für Stern, lack.	Holder for decorative disc	Support du disque de décoration
4	0049598 Zierschild OMT	Glass - star printed, OMT	Vitre avec impres. étoiles OMT
4	0049570 Elvis-Zierschild, bedr.	Label, Elvis	Vitrauphonic OMT Elvis
5	0007780 Ziergitter Schallwand geklebt	Grille casting cloth	Grille haut-parleur adhesif
5	0046526 Ziergitter Schallw. gekl. goldton	Grille casting, gold	Moulure de la grille h.-p.adhesif dore
6	0012640 Verpackungsklammer offen	Packing clamp open	Pince pour ouvrir l'emballage
7	0012945 Bespannstoff OMT	Grille cloth OMT	Toile de la grille OMT
7	0049571 Elvis-Bespannstoff	Blue textile (Elvis)	Toile bleue de la grille
8	0037728 Lautsprecherhalterung	Loudspeaker holder	Support d'haut-parleur peint
9	0012828 Kabelschelle 17,5 / 4,2	Cable clamp size 10	Support pour cable
10	0012943 Glühlampe 24 V 21 W	Lamp 24 V, 21 W	Lampe 24V 21W
11	0012944 Lampenfassung	Lamp socket	Douille de lampe
12	0050662 Distanzscheibe für Leuchte	Spacer washer for lamp	Cale d'épaisseur
13	0049644 Schutzstopfen gelocht	Guard plug	Fiche de protection
14	0013157 Schaumstoff 2000 x 20 x 15	Rubber foam 2000 x 20 x 15	Mousse synthétique 2000 x 20 x 15 avec colle
15	0030522 Sechskant-Bolzen, galv.	Hex. bolt	Boulon hexagonal galv.
16	0013697 Vorschaltgerät 30/2x15W 230V	Ballast 30 watts	Ballast 30/1 x 15w 230v
17	0012846 Vorschaltgerät 15W 230V 50Hz	Ballast 15W 220V 50cps	Ballast 15w 230v 50hz
18	0013697 Vorschaltgerät 30/2x15W 230V	Ballast 30 watts	Ballast 30/2 x 15w 230v
19	0007877 Vorschaltgeräte montiert ul	Lamp ballast ul	Ballast lampe ul compl.
20	0000041 Abdeckung für Interface	Cover plate for interface	Couvercle imprimé
21	0012407 Schmelzeinsatz T3,15a250V 5x20	Fuse 3.15 amps slow blow	Fusible T 3,15A 250V 5 x 20
21	0011455 UL Schmelzeinsatz T 3,0 a 250V	UI fuse T3.0 A 250 V	UI fusible T 3,0A 250V
22	0008461 Gedr.Schalt. Intef.1015 Boxicht	Printed circuit interface 1015	Circuit imprimé interface 1015
23	0012941 Lautsprecher 8 Ohm 5W (Höhen)	Speaker 8 ohms, 5 watts (treble)	Haut-parleur 8 Ohm 5W
24	0012942 Lautsprecher 8 Ohm 10W (Mitten)	Speaker 8 ohms, 10 watts (midrange)	Haut-parleur 8 Ohm 10W

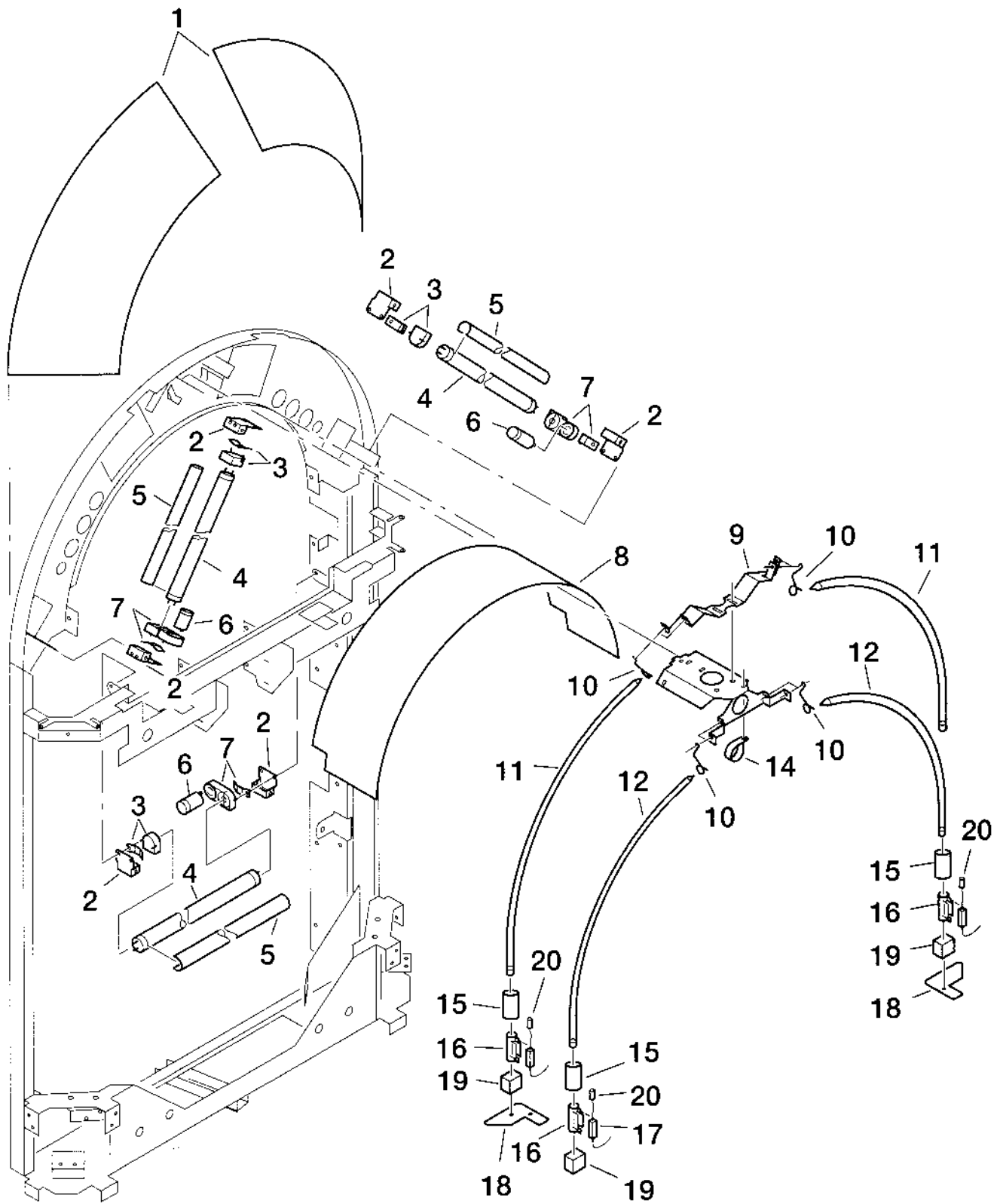
- Fig. 4 -



- Fig. 4 -

No.	Tür - Beleuchtung	Door illumination	Porte - illumination
1	0030386 Lagerbolzen,galv.	Support bolt	Cheville support galv.
2	0002048 Rollenhalter galvanisiert	Roller bracket	Support de roulette galv.
3	0011344 Sicherungsscheibe 1,9 DIN 6799	Retaining ring	Rondelle de sécurité 1,9
4	0002556 Welle	Shaft	Axe cylindrique
5	0011738 Zugfeder 0,36 x 3,8 x 19	Spring, latch pin	Ressort de tension 0,36 x 3,8 x 19
6	0012522 Combimutter s M4,mit Scheibe	Nut with washer M4	Ecrou M4 avec rondelle
7	0013592 Kabeltülle	Rubber grommet	Douille pour cable 18d 7h 10l
8	0012277 Starter4-22W Serie 230V, einz. 110V	Starter 4-22 watts tandem S2	Starter 4-22W, bi. 230V, mono 110V
9	0046735 Abdeckung f.Starterfassung"CE"	Cover f.starter holder	Couvercle du support pour starter 'CE'
10	0011349 Starterfassung	UL - holder for starter	Support de starter
11	0044418 Führungsplatte,re,lks,ges.lack	Plate	Plaque de guidage droite/gauche compl. peint
12	0011737 Rolle für OMT	Roller	Roulette
13	0031925 U-Scheibe 2,8 DIN 125 st zn	Washer 2.8	Rondelle de support 2,8
14	0012398 Kabelbinder 100 lang	Cable tie 100 mm long	Cable de liaison 100 mm
15	0010875 UL Fassung f.Leuchtstofflampe	UL - lamp holder small	Douille UL pour tube fluo
16	0013164 Leuchtstofflampe 26x590 18W ws	Fluorescent lamp 26 x 590 x 18W ws	Tube fluo 26 x 590 18W ws
17	0032497 Folie bedruckt	Coloured foil	Film imprime en couleurs
18	0013933 PVC Rohr 75 x1,8 x623 glasklar	PVC tube 75 x 1.8 x 623 transpar.	Tube PVC 75 x 1,8 x 623 transparent
19	0012286 Kunststofflager 11/6x3,2 Nyliners	Nyliner bearing 11/6 x 3.2	Paliers plastique 11/6 x 3,2
20	0007808 Grundplatte, galv.	Chassis pan	Plaque support galv.
21	0013438 Linsenschr. M4x8 stzn DIN 7985	Head screw metric 4x8	Vis 4 x 8 à tête métrique
22	0043966 Türrahmen,geschw.OMT lack.	Frame, door OMT	Encadrement porte peinte OMT/R
23	0012453 Sicherungsscheibe 4 DIN 6799	Retaining ring 4 mm	Rondelle de sécurité 4
24	0012283 Schneckenrad MA-Maschine	Gear wheel	Roue tangente
25	0012288 Antriebsstück	Drive roll	Cylindre d'entraînement
26	0012284 O-Ring 4x10 mm Werkst.4572	Rubber ring	O ring 4 x 10 mm
27	0012287 Lagerbolzen	Shaft	Cheville support
28	0013123 Gew.-stift M3x4 DIN 916	Needle screw 3x4 mm	Vis a tige filetée 3 x 4 DIN 916
29	0012282 Schnecke	Worm	Vis sans fin
30	0009838 Motorwinkel, galv.	Motor bracket	Support moteur galv.
31	0013650 Folienkond. 8µ2F 10% 3vaxial	Capacitor 8µ2F 63 V 60 cps	Condensateur 8,2 mf 63v 60hz
32	0013648 Synchronmotor 24V 375U 50Hz	Turntable motor	Moteur synchrone 24v 375u 50hz
33	0005846 Kabelbaum Interface-Motoren	Loom interface motors	Câblage interface-moteur
34	0029083 Schenkelfeder	Thigh spring	Ressort de torsion
35	0012649 Bubble Tube gerade	Bubble tube straight	Bubble tube droit 12d 762l
36	0013216 Silicongummischlauch 20x2 rotb	Silicon tube	Tube silicone 20 x 2 rouge
37	0009803 Heizschelle	Heating clip	Clip chauffant
38	0013217 Drahtwiderst.120 Ohm 10% 5 W	Resistor 120 ohms 10% 5 W	Résistance 120 Ohm 10% 5W
39	0013443 Siliconschlauch 2,5x0,4 blau	Tubing, silicon rubber 2,5 x 4mm, blue	Tube silicone 2,5 x 0,4 bleu
40	0040182 Schaumstoffzuschn. 12x12x12 mm	Platic foam cut 12x12x12 mm	Mousse synthétique 12 x 12 x 12 mm
41	0002049 Platte mitte re/lks.	Fixing plate, center rh / lh	Plaque milieu droite/gauche
42	0050049 IR-Empfänger	IR-receiver	Récepteur du télécommande infrarouge de l84
	0008448 Kabelb. Leuchtstla.18W Walze,UL	Loom right/left	Câblage tube fluo 18W rouleau UL
	0000013 Kabelb. Leuchtstla.18W Walze, EURO	Loom illumination rh / lh, Europe	Câblage tube fluo 18W rouleau, L'Europe

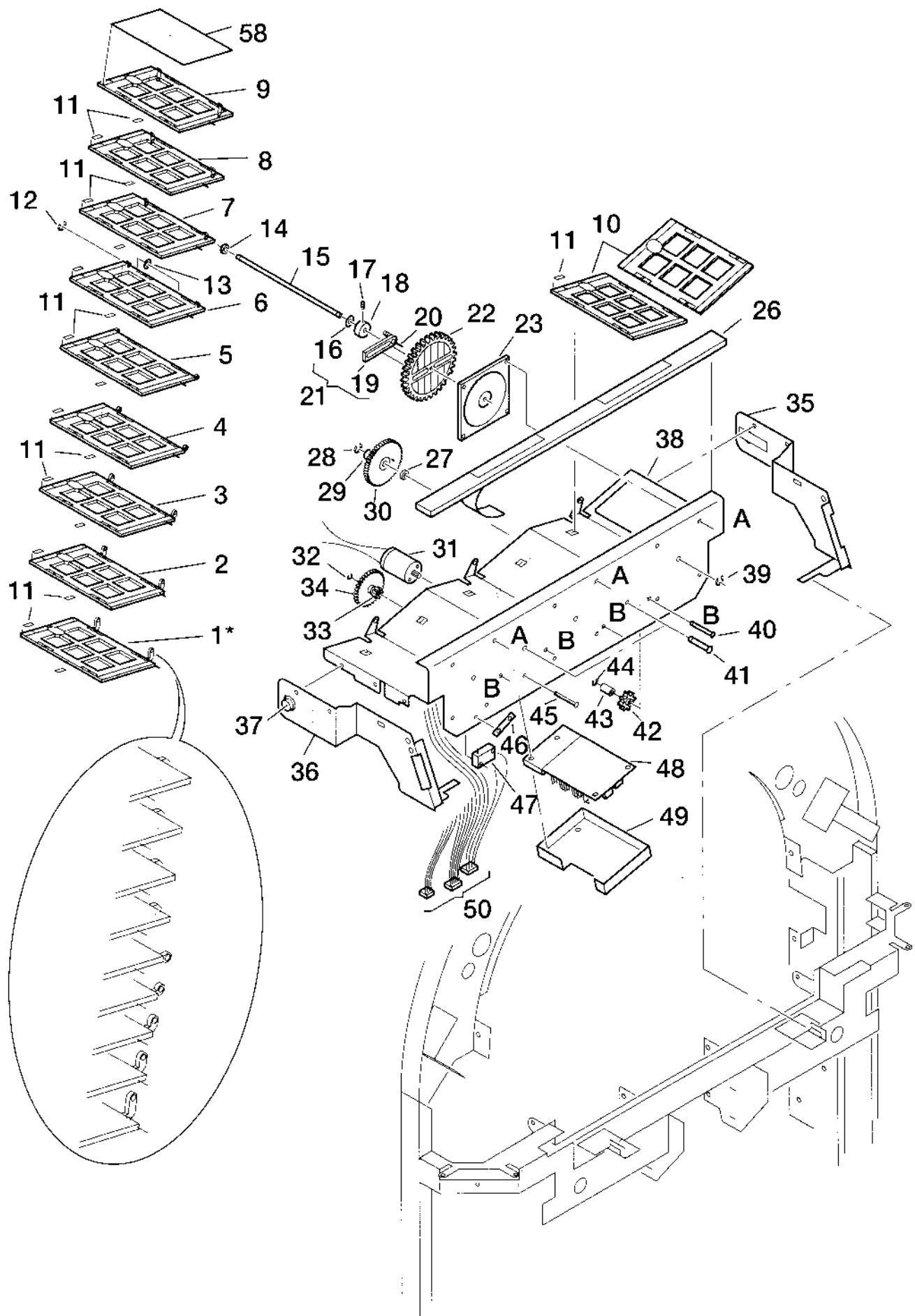
- Fig. 5 -



- Fig. 5 -

No.	Tür - Beleuchtung, oben	Door illumination, on top	Porte - illumination en haut
1	0012646 Folienblende	Panel	Feuilles de protection
2	0046734 Abdeckung f.Lampenfassung "CE"	Cover f.lamp holder "CE"	Couvercle du support p.tube fluo 'CE'
3	0010875 UL Fassung f. Leuchtstofflampe	UL - lamp holder small	UL support de tube fluo
4	0014058 Leuchtstofflampe 26x438	Fluorescent lamp 15 watts	Tube fluo 26 x 438 15W
5	0014401 Röhrenprofil, gelb	Tube profile, yellow	Profils de tube RL26 jaune 303 412L
6	0013114 Starter 4-65W f.Einzelschaltg.	Starter 4-65 watts, single circuit	Starter 4-65W circuit avec phase séparée
7	0035776 UL-Fassung, steckb.	Lamp and starter socket (UL)	UL support LA 26D + support de starter
8	0012645 Folie	Foil	Film
9	0029386 Stützwinkel bt-OMT, lackiert	Bracket OMT	Equerre en couleurs OMT peint
10	0029083 Schenkelfeder	Thigh spring	Ressort de torsion
11	0012648 Bubble Tube, gebogen 580 mm	Bubble tube curved 580 mm	Bubble tube cintre 12D 580 mm
12	0012647 Bubble Tube, gebogen 625 mm	Bubble tube curved 625 mm	Bubble tube cintre 12D 625 mm
13	0029388 Trägerwinkel, lackiert	Mounting bracket OMT	Equerre de montage en couleurs OMT peint
14	0012729 Kabelschelle 20,5 / 4,2	Cable clamp 20.5 / 4.2	Collier pour cable 20,5/4,2 d h 12v
15	0013216 Silicongummischlauch 20x2 rotbr.	Silicon tube 20x2 red-brown	Tube silicone 20 x 2 rouge-marron
16	0009803 Heizschelle	Heating clip	Clip de chauffage
17	0013217 Drahtwiderst.120 Ohm 10% 5 W	Resistor 120 Ohms 10% 5 W	Résistance 120 Ohm 10% 5W
18	0002049 Platte mitte re/lks.	Fixing plate, center RH/LH	Plaque milieu droite/gauche
19	0040182 Schaumstoffwürfel 12x12x12 mm	Plastic foam 12x12x12 mm	Mousse synthétique 12 x 12 x 12 mm
20	0013443 Siliconschlauch 2,5 x 0,4 blau	Silicon hose 2.5 x 0.4mm	Tube silicone 2,5 x 0,4 bleu

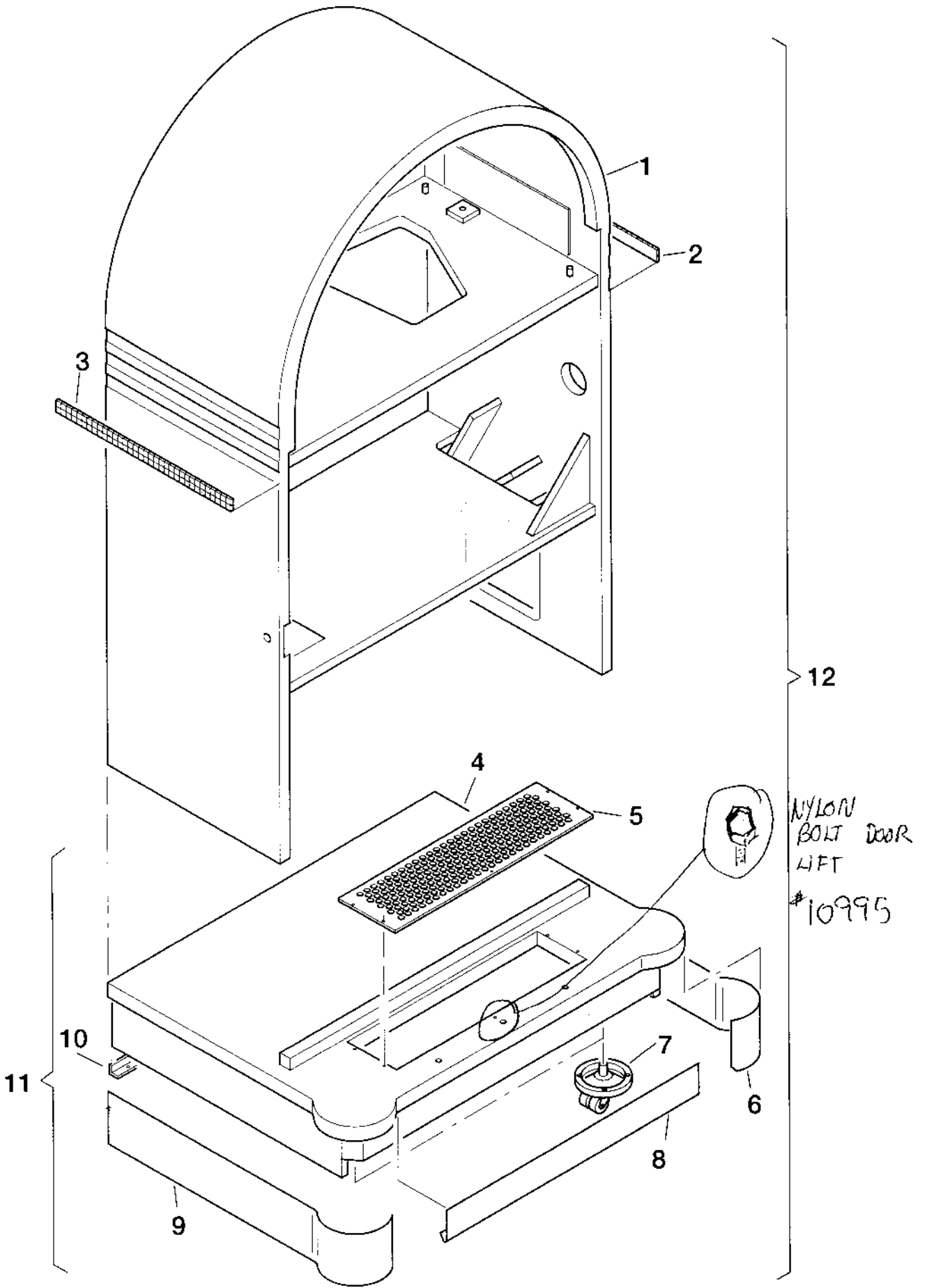
- Fig. 6 -



- Fig. 6 -

No.	Tür - Blätterwerk	Door page system	Porte: ensemble porte programme
1	0047926 Programm-Aufnahme 1 schwarz	Programm-page 1 black	Page de programme 1 noire
2	0047925 Programm-Aufnahme 2 schwarz	Programm-page 2 black	Page de programme 2 noire
3	0047924 Programm-Aufnahme 3 schwarz	Programm-page 3 black	Page de programme 3 noire
4	0047923 Programm-Aufnahme 4 schwarz	Programm page 4 black	Page de programme 4 noire
5	0047922 Programm-Aufnahme 5 schwarz	Programm page 5 black	Page de programme 5 noire
6	0047921 Programm-Aufnahme 6 schwarz	Programm-pabe 6 black	Page de programme 6 noire
7	0047920 Programm-Aufnahme 7 schwarz	Programm-page 7 black	Page de programme 7 noire
8	0047919 Programm-Aufnahme 8 schwarz	Programm-page 8 black	Page de programme 8 noire
9	0047918 Programm-Aufnahme 9 schwarz	Programm-page 9 black	Page de programme 9 noire
10	0047927 Programm-Aufnahme 0 schwarz	Programm-page 0 black	Page de programme 0 noire
11	0034491 Schilderbogen für Progr.-Halter	Set of labels for prog.holder	Serie d'étiquettes p.l. porte progr.
12	0012543 Sicherungsscheibe 3,2 DIN 6799	Retaining ring 3.2 mm	Rondelle sécurité 3,2
13	0037958 Distanzstück d=6,0/4,5 1 lg.	Spacer d=6.0/4.5 1 long	Entretoise D=6,0/4,5 1lg.
14	0036857 Distanzstück für OMT 50er Buch	Spacer for 50-pages-book	Entretoise pour le livre (50 CDs)
15	0047915 Achse, lang, galv.	Axle, long	Axe long galv.
16	0012401 U-Scheibe 4,3 Stzn DIN 433	Washer, steel, 4.3 mm	Rondelle support 4,3
17	0013085 Gewindestift M4x5 10.9 DIN916	Allen head worm screw M4x5	Tige filetee AM 4 x 5 10.9
18	0034440 Distanzstück	Spacer	Entretoise
19	0034441 Mitnehmer-Feder OMT-CD	Spring OMT-CD	Ressort d'entraînement OMT-CD
20	0033045 Zylinderstift 2 x 6 DIN 6325	Cylinder pin 2 x 6 DIN 6325	Goupille cylindre 2 x 6 DIN 6325
21	0033082 Schlitten-Programmhalter	Carriage-programme holder	Chariot glissant p.l. porte progr.
21	0033411 Schlitten gekl.	Sledge glued, complete	Chariot glissant compl.
22	0033096 Zahnrad m. Führung u.Schaltno.	Pinion w. guide sleeve & cam	Roue dentée avec guidage et came
23	0033083 Steuerplatte f.Programmhalter	Gate plate for progr. holder	Plaque contrôle pour support progr.
24	0012466 Schraube d7500-m M4x6	Screw d7500-m M4x6	Ecrou d7500-m M 4 x 6
25	0012509 Schraube d7500-c M4x6	Screw thread cutting M4x6	Ecrou d7500-c M 4 x 6
26	0048837 Aufkleber OMT-Buch F	Sticker OMT-book F	Autocollant OMT-livre F
26	0048706 Aufkleber OMT-Buch GB	Sticker OMT-book GB	Autocollant OMT-livre GB
26	0048838 Aufkleber OMT-Buch NL	Sticker OMT-book NL	Autocollant OMT-livre NL
27	0033968 Distanzrohr Alu 2 lg.	Spacer tube 2 lg.	Tube entretoise alu 2 lg
28	0012840 Sicherungsscheibe 5 DIN 6799	Retaining ring 5 mm	Rondelle sécurité 5
29	0034366 Distanzrohr 12/6,1 16,5 lg.	Distance tube 12/6.1 16.5 l	Tube entretoise 12/6,1 16,5 lg
30	0013664 Zahnrad 63 Z	Pinion 63 T	Roue dentée 63 z
31	0028966 Motor vollst.	Motor compl.	Moteur compl.
32	0014346 Sicherungsscheibe 2,3 DIN 6799	Retaining ring 2.3 mm	Rondelle sécurité 2,3
33	0033094 Ritzel mit Spannzapfen	Pinion with trunnion	Pivot avec doigt
34	0014566 Zahnrad 81 Z M0,5	Pinion 81 z mo,5	Roue dentée 81 z
35	0034302 Anschlußteil re lack	Plate right	Connection droite peint
36	0034300 Anschlußteil lks lack	Plate left	Connection gauche peint
37	0004640 Arretierhebel.genietet	Catch lever, rivet	Levier d'arret monnayeur
38	0033408 Trägerblech geschw.u.lack.	Support plate	Plaque support peint
39	0012543 Sicherungsscheibe 3,2 DIN 6799	Retaining ring 3.2 mm	Rondelle sécurité 3,2
40	0033101 Bolzen a 4 x 30 x 28 sxn 07	Bolt a 4 x 30 x 28 sxn 07	Boulon a 4 x 30 x 28 sxn 07
41	0033102 Bolzen a 6 x 30 x 28 sxn 07	Bolt a 6 x 30 x 28 sxn 07	Boulon a 6 x 30 x 28 sxn 07
42	0014341 Zahnrad 20 Z	Pinion 20 T	Roue dentée 20 z
43	0007291 Distanzrohr ms 8x1,5 14,5 lg	Spacer tube ms 8x1.5 15 lg	Tube entretoise ms 8 x 1,5 14,5 lg
44	0012543 Sicherungsscheibe 3,2 DIN 6799	Retaining ring 3.2 mm	Rondelle sécurité 3,2
45	0033100 Bolzen a 3 x 30 x 28 sxn 07	Bolt a 3 x 30 x 28 sxn 07	Boulon a 3 x 30 x 28 sxn 07
46	0002044 Platte für Mikrosch., galv.	Plate for micro switch	Plaque pour micro contact galv.
47	0034188 Mikroschalter 0,1 A / 250 V AC	Micro switch	Micro contact 0,1 a / 250 vac
48	0032957 Ansteuerung vollst. OMT-Buch	Elec. control for OMT book	Circuit impr. commande livre compl.
49	0033417 Abdeckung bedr.	Cover	Couvercle imprimé
50	0032959 Kabelb.Ansteuer.P5/P6-Mot.-Tast.	Wire loom contr.unit P5/P6	Câblage d'unité commande P5/P6
	0034958 Titelstreifen "Wurlitzer" CD	Title cards "Wurlitzer" CD	Etiquettes des titres 'Wurlitzer' CD
	0034956 Titelstreifen "Blanco" CD	Title cards "Blanco" CD	Etiquettes des titres 'Blanco' CD
	0034957 Titelstreifen "Top Hits" CD	Title cards "Top Hits" CD	Etiquettes des titres 'Top Hits' CD

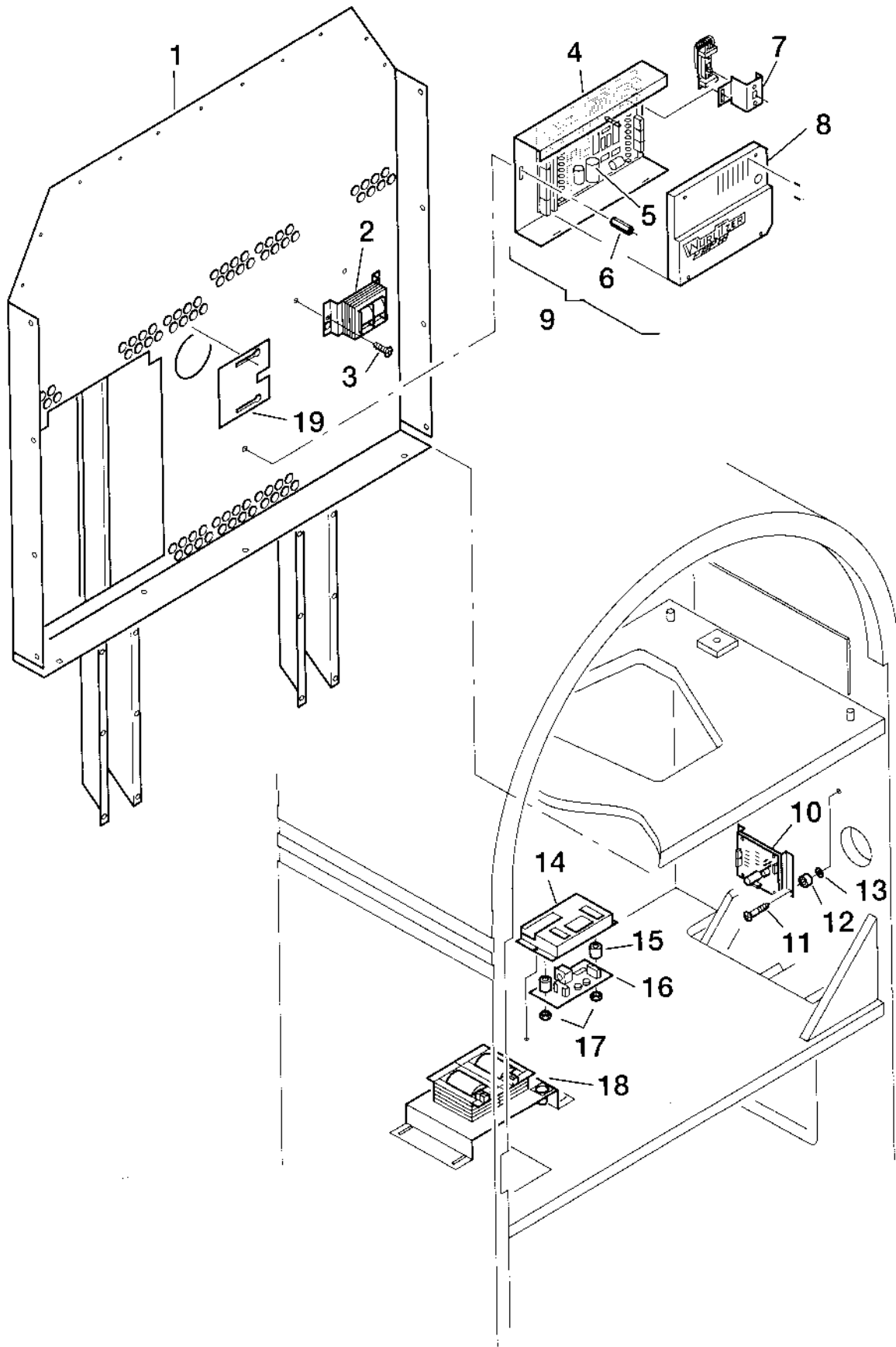
- Fig. 7 -



- Fig. 7 -

No.	Gehäuse	Cabinet	Meuble
1	0049590 Gehäuse, OMT	Cabinet, OMT	Meuble OMT
1	0049592 Gehäuse, OMT, rot	Cabinet, OMT, red	Meuble OMT rouge
1	0049593 Gehäuse, OMT, weiß	Cabinet, OMT, white	Meuble OMT blanc
1	0049591 Gehäuse, OMT, schwarz	Cabinet, OMT, black	Meuble OMT noir
2	0012862 Spiegelscheibe-Mosaik rechts	Mirrorglass RH 1015 mosaic	Miroir en mosaïque droit 1015
3	0012861 Spiegelscheibe-Mosaik links	Mirrorglass LH 1015 mosaic	Miroir en mosaïque gauche 1015
4	0049609 Sockel, OMT	Socket, OMT	Socle OMT
4	0049612 Sockel, OMT rot	Socket, OMT red	Socle OMT rouge
4	0049611 Sockel, OMT weiß	Socket, OMT white	Socle OMT blanc
4	0049610 Sockel, OMT schwarz	Socket, OMT black	Socle OMT noir
5	0049588 Lochblech, lack	Plate	Toile perforée
6	0049573 Fußblende, re, ges.	Panel, RH	Plaque du bas droite compl.
7	0034294 Rollentopf mit Doppelrolle	Roller pot with double roller	Roulette double à crémaillère
8	0004506 Fußblende vorn, unten	Kick plate lower	Plaque du bas avant
9	0049575 Fußblende, lks, ges.	Panel, LH	Plaque du bas gauche compl.
10	0036844 Fußrahmen OMT hinten lackiert	Foot frame OMT back	Cadre pour pied arrière OMT peint
11	0049613 Sockel, OMT, vollst.	Socket, OMT, compl.	Socle OMT compl.
11	0049614 Sockel, OMT, vollst. schwarz	Socket, OMT, compl. black	Socle OMT compl. noir
11	0049615 Sockel, OMT, vollst. weiß	Socket, OMT, compl. white	Socle OMT compl. blanc
11	0049616 Sockel, OMT, vollst. rot	Socket, OMT, compl. red	Socle OMT compl. rouge
12	0044020 Gehäusekorpus OMT-CD, F91	Cabinet, OMT-CD, F91	Corps du meuble OMT-CD F91
12	0044032 Gehäusekorp. OMT-CD, F91, schwarz	Cabinet, OMT-CD, F91 black	Corps du meuble OMT-CD F91 noir
12	0049563 Gehäusekorp. OMT-CD, weiß, Elvis	Cabinet, OMT-CD, white, Elvis	Corps du meuble OMT-CD Elvis blanc
12	0045988 Gehäusekorp. OMT-CD, F91, weiß	Cabinet, OMT-CD F91 white	Corps du meuble OMT-CD F91 blanc
12	0045987 Gehäusekorp. OMT-CD, F91, rot	Cabinet, OMT-CD F91 red	Corps du meuble OMT-CD F91 rouge

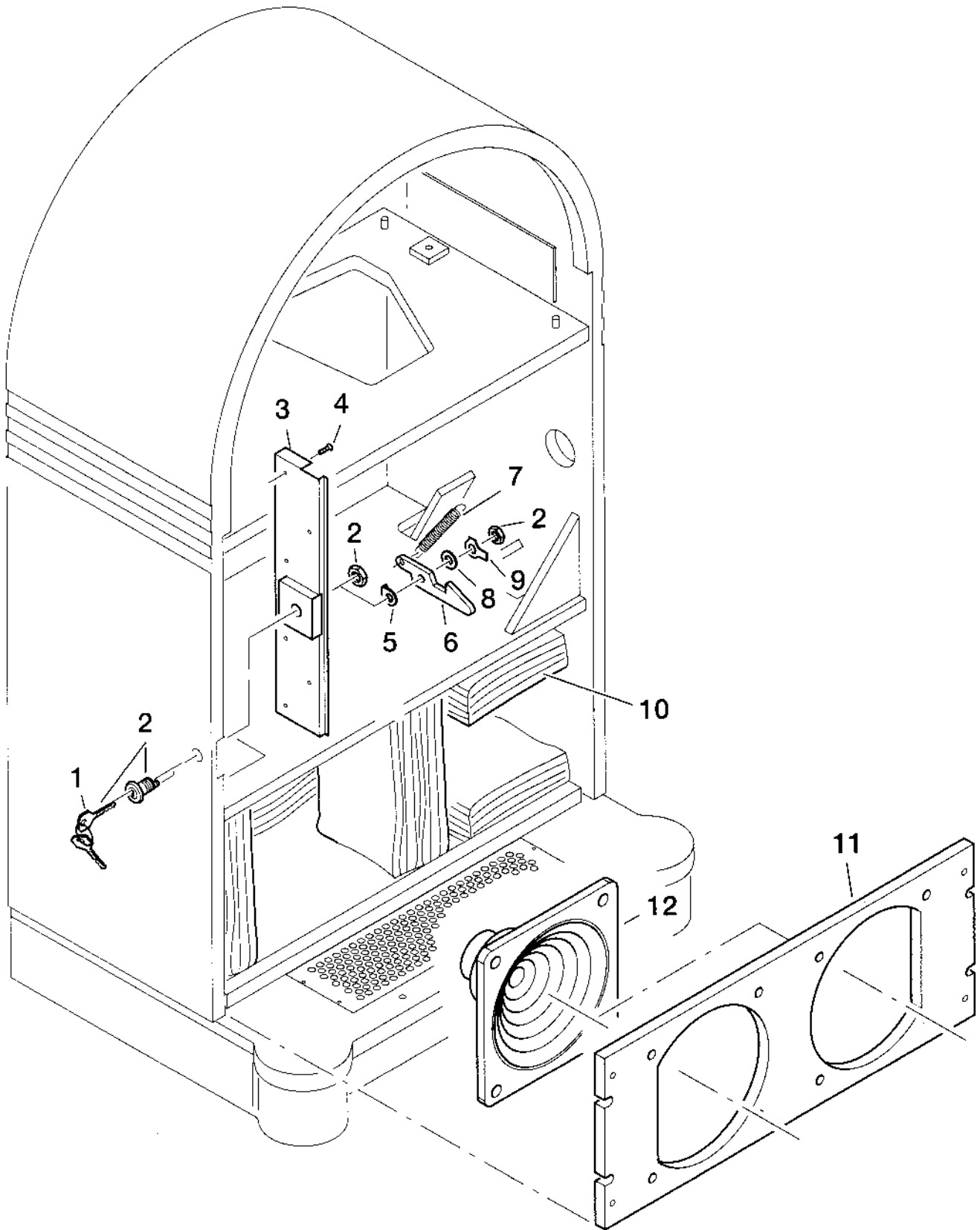
- Fig. 8 -



- Fig. 8 -

No.	Steuerung, Interface	Control unit, interface	Unité de contrôle, interface
1	0043953 Rückwand,geschw. lack OMT F91	Rear wall OMT, F91	Paroi arrière peinte OMT F91
2	0046912 Zwischentrafo CDM12 vollst.	Low voltage transformer CDM12	Transformateur intermédiaire CDM12
3	0012509 Schraube d7500-c M4x6	Screw thread cutting m 4x6	Ecrou D 7500 M4 x6
4	0004637 Montagechassis Steuerung MB	Assembly chassis	Chassis de montage d'unité de contrôle
5	0028885 Gedr. Schaltg.vo.x100 CD-Box	Printed circuit compl. CD Box	Circuit imprimé
6	0031269 Sechskantbolzen, galv.	Hexagonal bolt M4	Boulon hexagonal
7	0034410 Continous-Play-Schalter vollst.	Continuous play switch compl.	Bouton de lecture encontinu
8	0040268 Schutzkappe bedr. S&CC, CDM4i/12	Protective cover S&CC,CDM4i/12	Couvercle impr. SCC CDM4i/12
9	0040264 Steuerung vo.CD-Box CDM4i S&CC	S&CC compl. CD-box CDM4i	Unité de contrôle compl. CD-box CDM4i
10	0004197 Gedr.Sch. EMP 5 Münzen-S&CC	PCB coin interface 5 coins- S&CC	Circuit imprimé
11	0013436 Spanpl.-Schr. 4x20	Wood screw, round head 4x20	Ecrou M 4x 20
12	0012772 Abstandshülse 4,2/8,0 d 5 lang	Spacer tube, 5 mm	Entretoise 5 mm
13	0038435 U-Scheibe 7x3, 2x1,4pe rt klemmt	Washer 7x3,2x1,4pe	Rondelle support 7 x 3,2 x 1,4
14	0031783 Abdeckung BGM-ad.CD-Box, lack	Cover BGM adaptor, CD box	Chassis du BGM-adapteur et CD-box peint
15	0033232 Abstandshülse 4,2/8,0 d 8 lang	Spacer tube 4,2/8,0 d 8 mm	Entretoise 4,2/8,0 d 8 lg
16	0044230 BGM-Adapter+Optokoppler	BGM-kit with opto coupler	Adapteur de BGM compl.
17	0012421 6-Kantmutter M4, DIN 934	Hex nut M4	Ecrou hexagonal M 4
18	0006926 Stereo-Ausgangsübertrager I84/UL	Stereo-Output transformer I84/UL	Stereo puissance de sortie de l'ampli I84/UL
18	0043157 Stereo-Ausgangsübertrager F91/UL	Stereo-Output transformer F91/UL	Stereo puissance de sortie de l'ampli F91/UL
19	0039161 Abdeckung f. Kabeldurchführung	Cover f. cable funnel	Couvercle pour passage de câble

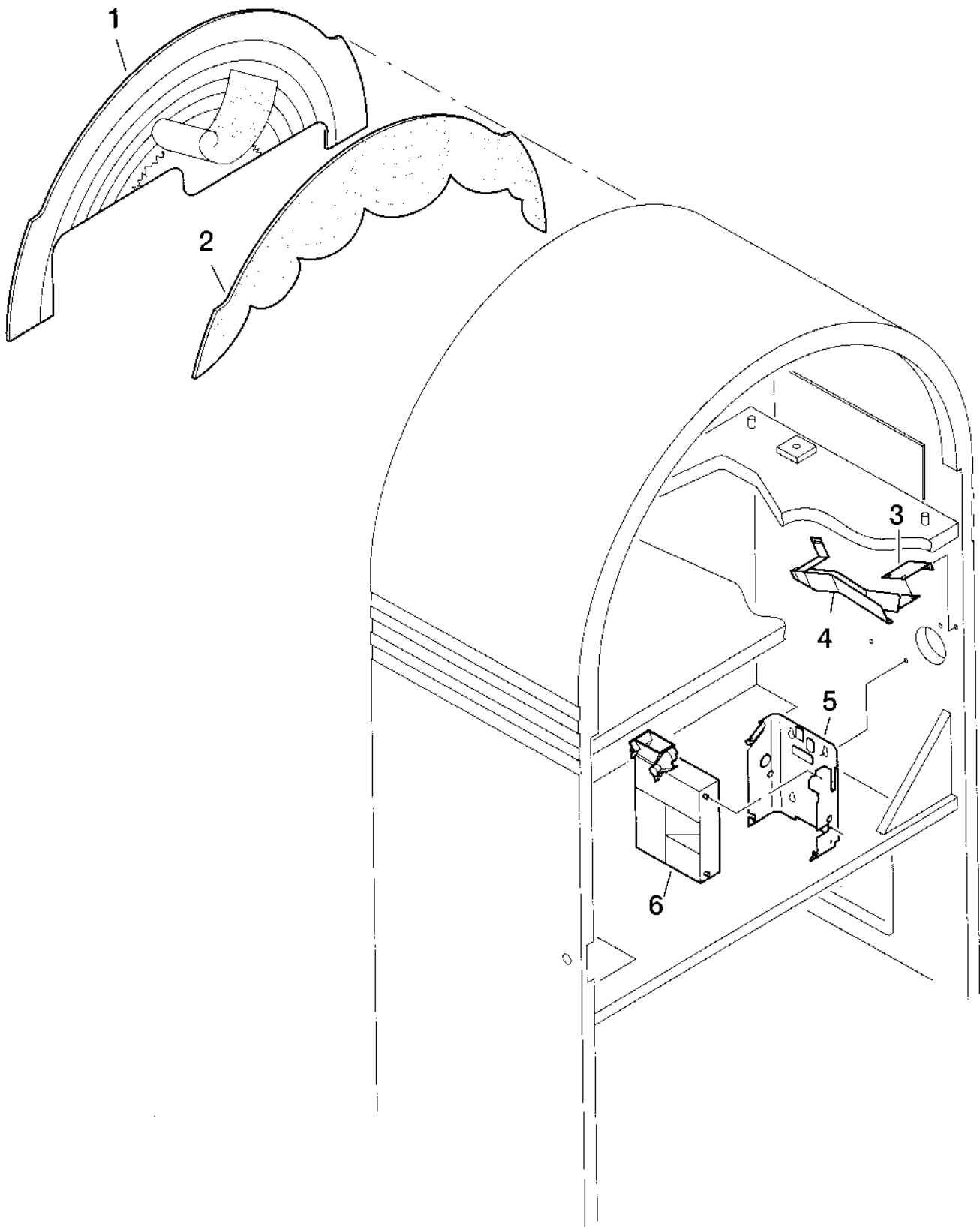
- Fig. 9 -



- Fig. 9 -

No.	Gehäuseschloß, Tieftonlautsprecher	Cabinet lock, bass speaker	Fermeture du meuble, avec haut-parleurs de basses	
1	0012382	Ersatzschlüssel WUA 1	Spare key WUA 1	Clé de remplacement WUA 1
2	0013845	Zyl.-Schloß 1 Schlüssel WUA 1	Lock WUA 1, 1 key WUA 1	Serrure avec 1 clé WUA 1
3	0049582	Schließwinkel, ges. lackiert	Locking bracket	Support de fermeture peint
4	0012769	Senkschr. M4x20 DIN 963	Flat head screw M4 x20	Boulon à tête fraisée AM 4 x 20
5	0042105	Anschlagwinkel, galv.	Stop bracket	Equerre de blocage galv.
6	0042107	Schließhaken, galv.	Locking hook	Crochet de fermeture galv.
7	0012605	Zugfeder 0,63 x 5,6 x 29,5	Tension spring 0.63 x 5.6 x 29.5	Ressort de tension 0,63 x 5,6 x 29,5
8	0013632	U-Scheibe 8,4 DIN 9021	Washer 8.4 DIN 9021	Rondelle support a 8,4
9	0032777	Sicherungsscheibe f.Schloß	Retaining ring	Rondelle sécurité pour serrure
10	0013860	Mineralwollplatte 1000x625x50	Mineral wool pad 1000 x 625 x 50mm	Plaque de laine mineral 1000 x 625 x 50
11	0049589	Schallwand, OMT	Speaker board, OMT	Panneau haut-parleur OMT
12	0011784	Lautsprecher 8 Ohm, 50W, 300mm	Speaker 8 ohms, 50 watts, 300 mm dia.	Haut-parleur 8 Ohm 50W 300 mm ø

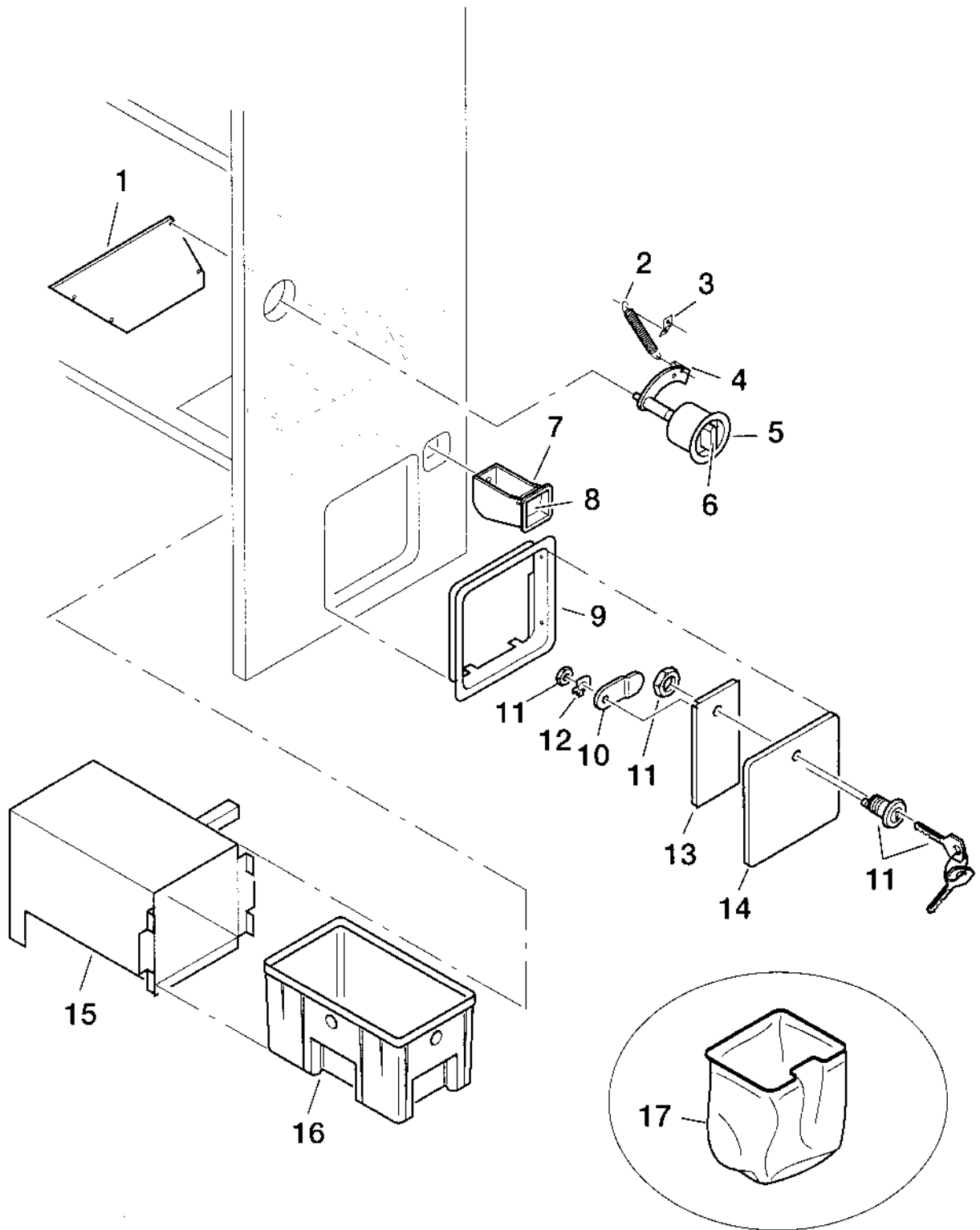
- Fig. 10 -



- Fig. 10 -

No.	Münzprüfer	Coin acceptor	Monnayeur
1	0011650 Notenwand für OMT-Vinyl	Coloured film OMT Vinyl	Film en couleurs pour OMT Vinyl
1	0033126 Notenwand für OMT-CD	Coloured film OMT-CD	Film en couleurs pour OMT-CD
1	0049567 Elvis-Notenwand	Wall for OMT (Elvis)	Film en couleurs pour OMT-Elvis
2	0014199 Blende oben	Top screen, upper	Ecran du haut 1015
2	0049579 Elvis-Vorhang	Coloured film, Elvis	Film en couleurs Elvis
3	0005365 Haltewinkel	Support bracket	Equerre de blocage
4	0006036 Münzführung	Coin track - cabinet	Conduit de monnaie galvanise - meuble
5	0005369 Münzprüferschuh für EMP	Support f. electr. coin accept.	Support de monnayeur électronique
5	0002265 Münzprüfersch. f. mechanischen MP	Support f. mech. coin accept.	Support de monnayeur mécanique
6	Bitte Land, Type und Münzannahme angeben.	Please specify country, type and coin denomination.	Veuillez indiquer le pays et la monnaie.

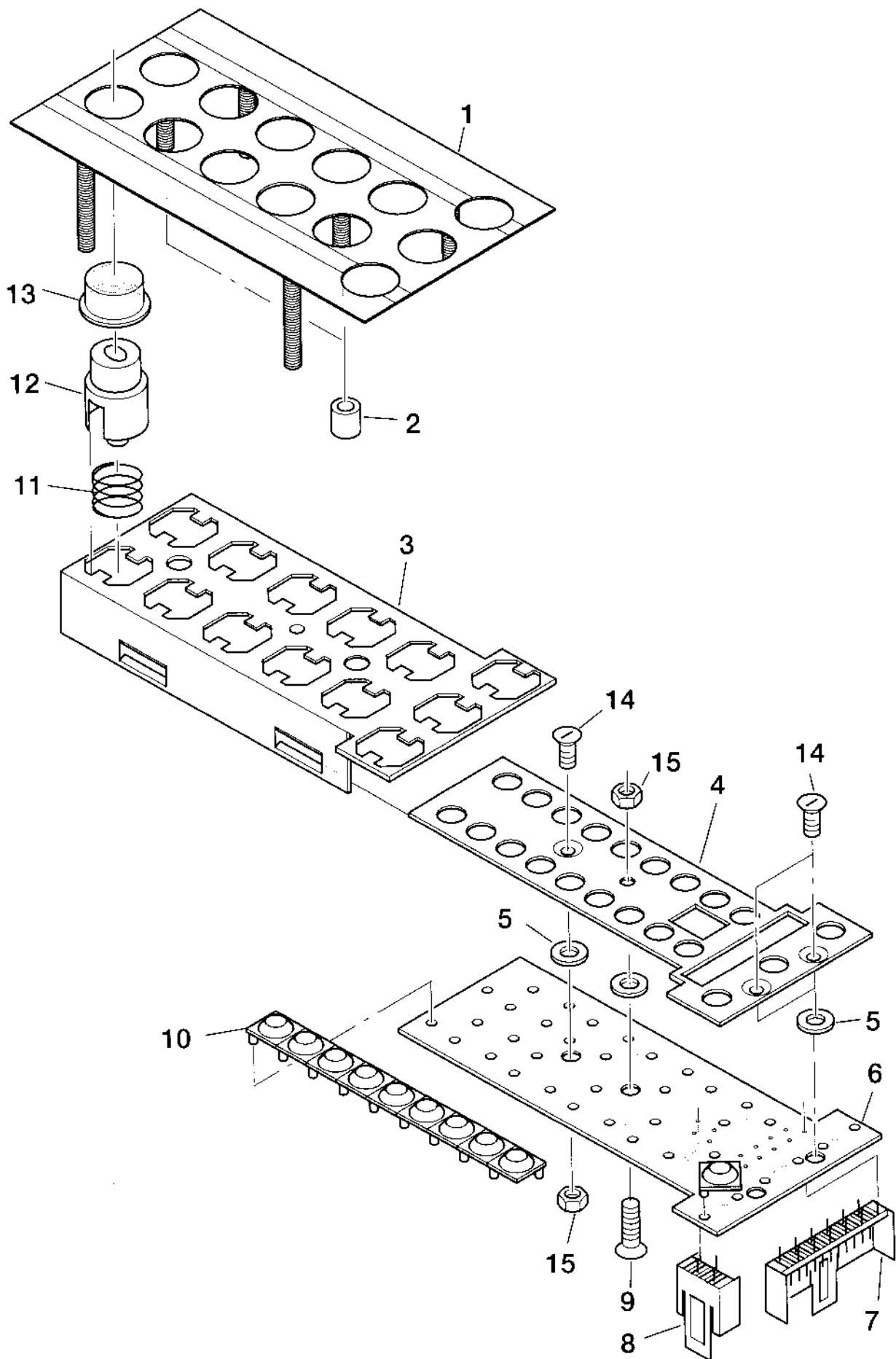
- Fig. 11 -



- Fig. 11 -

No.	Kasse, Rückgabe	Cash box, return assembly	Caisse, retour de monnaie
1	0049618 Abdeckung, Münzrinne	Cover for coin channel	Couvercle du conduit de monnaie
2	0012756 Zugfeder 0,45 x 5 x 47,5	Tension spring 0.45 x 5 x 47.5	Ressort de tension 0,45 x 5 x 47,5
3	0013072 Flachstecker 6,3x0,8 Loch 4,5d	Fast-on plug 6.3 x 0.8	Fiche plate 6,3 x 0,8 trou 4,5d
4	0001636 Rückgabehebel gel., galv.	Return actuating lever	Levier retour de monnaie galv.
5	0042565 Teller f.Rückgabehebel, braun	Cup for coin return handle, brown	Plaquette levier de retour de monnaie marron
5	0038073 Teller f.Rückgabehebel, weiß	Cup for coin return handle, white	Plaquette levier de retour de monnaie blanc
5	0037159 Teller, lackiert, rot	Cup for coin return handle, red	Plaquette levier de retour de monnaie rouge
5	0041497 Teller f. Rückgabehebel, schwarz	Cup for coin return handle, black	Plaquette levier de retour de monnaie noir
6	0042566 Münzrückgabehebel, braun	Coin return handle with shaft, brown	Levier retour de monnaie marron
6	0038074 Münzrückgabehebel, weiß	Coin return handle with shaft, white	Levier retour de monnaie blanc
6	0037158 Münzrückgabehebel, lackiert, rot	Coin return handle with shaft, red	Levier retour de monnaie rouge
6	0041329 Münzrückgabehebel, schwarz	Coin return handle with shaft, black	Levier retour de monnaie noir
7	0041557 Rückgabebecher, braun	Coin return cup, brown	Sebille retour de monnaie marron
7	0038075 Rückgabebecher, weiß	Coin return cup, white	Sebille retour de monnaie blanc
7	0037157 Rückgabebecher, lackiert, rot	Coin return cup, red	Sebille retour de monnaie rouge
7	0041387 Rückgabebecher, schwarz	Coin return cup, black	Sebille retour de monnaie noir
8	0009193 Klappe, schwarz	Coin return flap	Trappe retour monnaie noir
8	0035657 Klappe, lack., schwarz	Flap, black	Trappe retour monnaie peinte noir
8	0038068 Klappe, lack., weiß	Flap, white	Trappe retour monnaie peinte blanc
8	0037155 Klappe, lack., rot	Flap, red	Trappe retour monnaie peinte rouge
9	0034448 Kassenrahmen, lack.	Cash box frame	Cadre de caisse peint
9	0038067 Kassenrahmen, lack. elvis	Cash box frame, Elvis	Cadre de caisse elvis peint
10	0014197 Schließhebel 92 678	Catch lock	Levier de serrure
11	0014198 Zyl.-schloss matt, 2 Schlüss.WUZ	Lock with 2 keys (brass) WUZ	Serrure (à coussinet) 2 clés WUZ
11	0013729 Zyl.-schloss 2 Schlüssel WUZ	Lock with 2 keys WUZ	Serrure 2 clés WUZ
12	0032777 Sicherungsscheibe f. Schloß	Retaining ring	Rondelle de sécurité pour serrure
13	0049942 Verstärkung, Kassendeckel	Reinforcement,cover	Renforcement du couvercle de caisse
14	0002075 Kassendeckel, lack.	Cashbox lid	Couvercle de caisse peint
14	0038164 Kassendeckel, lack., braun-beige	Cashbox lid, brown-beige	Couvercle de caisse peint brun-beige
14	0038070 Kassendeckel, lack., weiß	Cashbox lid, white	Couvercle de caisse peint blanc
14	0035660 Kassendeckel, lack., schwarz	Cashbox lid, black	Couvercle de caisse peint noir
14	0037153 Kassendeckel, lack., rot	Cashbox lid, red	Couvercle de caisse peint rouge
14	0045637 Kassendeckel, lack., blau	Cash box cover, blue	Couvercle de caisse peint bleu
15	0049586 Kassenhalter, lack	Holder for cash box	Support de caisse sécurité compl. peint
16	0041481 Kasse (abs)	Cash box	Caisse (abs)
17	0004193 Geldsack vollst.	Coin bag	Sac à monnaie compl.

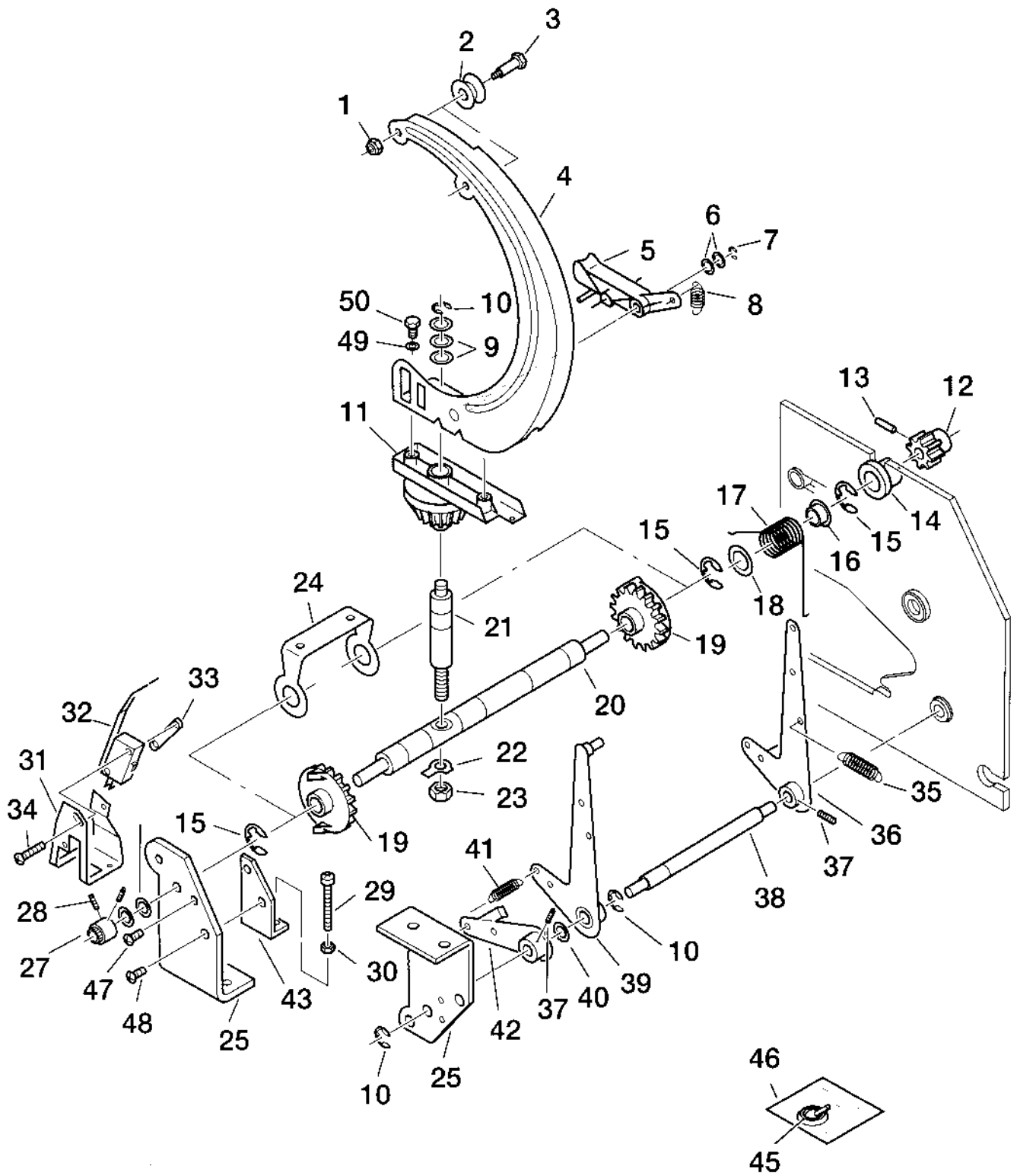
- Fig. 12 -



- Fig. 12 -

No.	Tastatur	Keyboard	Clavier
1	0045349 Tastenblende OMT-CD	Keyboard OMT-CD	Protection du clavier OMT-CD
1	0046538 Tastenblende OMT-CD, vergoldet	Keyboard cover, OMT-CD gold	Couvercle de protection du clavier OMT-CD dore
1	0045387 Tastenblende OMT-Vinyl	Blind, OMT Vinyl	Protection du clavier OMT Vinyl
2	0005149 Distanzstück	Spacer	Entretoise galv.
3	0033528 Tastenchassis OMT-CD	Keyboard chassis OMT-CD	Chassis du clavier
4	0033521 Druckplatte OMT-CD	Pressure plate OMT-CD	Contre-plaque OMT-CD
5	0013605 U-Scheibe 9x4,3x1,4pe rt klemmt	Washer 9 x 4.3 x 1.4	Rondelle support 9 x 4,3 x 1,4
6	0032782 Gedr.Schalt.Tastenl.OMT-Buch	Printed board f. keyboard	Circuit imprimé du clavier OMT-livre
7	0012254 Stiftleiste 12pole r2,5/4 Ip-s	Connector 12 poles	Listeau à broches 12 pôles
8	0012784 Stiftleiste 4pole r2,5/4 Ip-s	Connector 4 poles	Listeau à broches 4 pôles
9	0013102 Linsenschr. M4x16 DIN 7985	Head screw metric M4x16	Vis AM 4 x 16
10	0012256 Kontaktmodul klik key, 20-fach	Contact module klik-key	Module de contact, 20-fois, à clé klik
11	0045347 Druckfeder 0,5x12x9	Spring 0.5 x 12 x 9	Ressort de pression 0,5 x 12 x 9
12	0049501 Taste rot, -1-	Key, red,-1-	Bouton de sélection rouge - 1 -
12	0049502 Taste rot, -2-	Key, red,-2-	Bouton de sélection rouge - 2 -
12	0049503 Taste rot, -3-	Key, red,-3-	Bouton de sélection rouge - 3 -
12	0049504 Taste rot, -4-	Key, red,-4-	Bouton de sélection rouge - 4 -
12	0049505 Taste rot, -5-	Key, red,-5-	Bouton de sélection rouge - 5 -
12	0049506 Taste rot, -6/9-	Key, red,-6/9-	Bouton de sélection rouge - 6/9 -
12	0049507 Taste rot, -7-	Key, red,-7-	Bouton de sélection rouge - 7 -
12	0049508 Taste rot, -8-	Key, red,-8-	Bouton de sélection rouge - 8 -
12	0049509 Taste rot, -0-	Key, red,-0-	Bouton de sélection rouge - 0 -
12	0049510 Taste rot, -R-	Key, red,-R-	Bouton de sélection rouge - R -
12	0049511 Taste rot, Pfeil re/lk	Key, red, with arrows	Bouton de sélection rouge - fleche gauche/droite -
13	0044107 Tastenhaube	Key cover	Protection du bouton de sélection
14	0013160 Senkschr. M4x8 DIN 965	Flat head screw M4 x 8	Boulon à tête fraisée M4 x 8
15	0012421 6-Kantmutter M4 DIN 934	Hex nut M4	Ecrou hexagonal M4

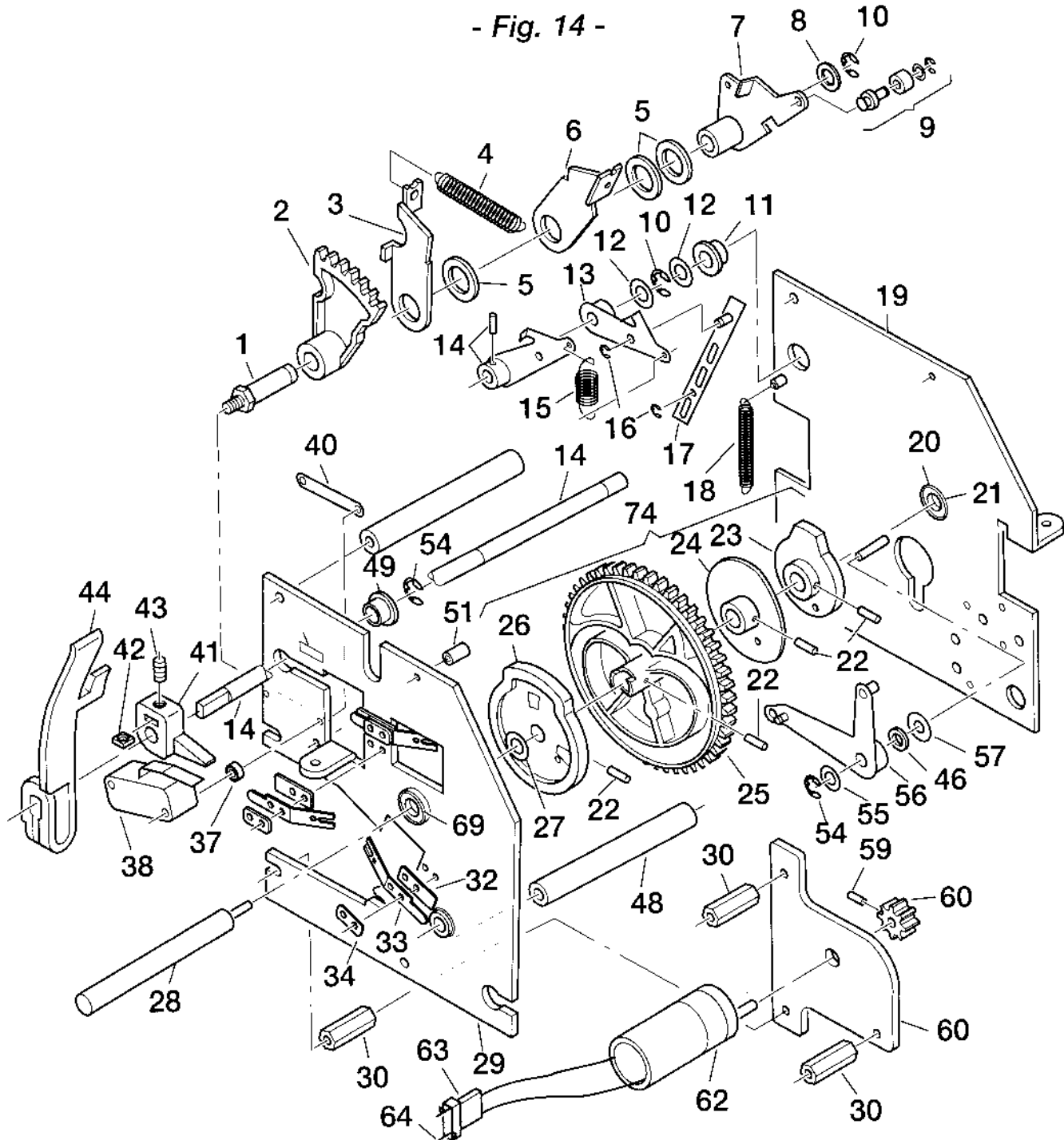
- Fig. 13 -



- Fig. 13 -

No.	Greifarm	Gripper arm	Pince serre disque
1	0012510 6-Kantmutter M3 selbsts.DIN 985	Stop-nut DIN 985	Ecrou hexagonal M3
2	0038320 Rolle f. CDM4	Roller f. CDM4	Roulette pour CDM4
3	0038315 Achse für Rolle	Shaft for roller	Axe de roulette CDM4 galv.
4	0033533 Greifarm OMT-CD schw., lack., gen.	Gripper arm OMT-CD, black	Pince serre disque OMT-CD peint noir
5	0009024 Plattenklammer	Record clamp	Support de disques compl.
6	0011589 Ausgl.-Scheibe 5,1x8 x0,2 ms	Shim 5.1x8 x0.2 ms	Rondelle 5,1 x 8 x 0,2
7	0012543 Sicherungsscheibe 3,2 DIN 6799	Retaining ring 3.2 mm	Rondelle sécurité 3,2
8	0010903 Zugfeder	Tension spring	Ressort de tension
9	0013301 Ausgl.-Scheibe 6,4x12 x0,2	Shim washer 6.4 x 12 x 0.2	Rondelle 6,4 x 12 x 0,2
10	0012840 Sicherungsscheibe 5mm DIN 6799	Retaining ring 5 mm	Rondelle sécurité 5
11	0049670 Kegelrad CD 1	Bevel gear, CD 1	Roue conique fraisée CD1
12	0001655 Zahnrad	Pinion	Roue dentée
13	0014194 Spannstift 3 x 16 mm DIN 1481	Roll pin 3 x 16 mm DIN 1481	Goupille 3 x 16 mm
14	0045451 Gleitlager	Sliding bearing	Palier lisse
15	0013402 Sicherungsscheibe 10 DIN 6799	Retaining ring 10 mm	Rondelle sécurité 10
16	0012114 Kunstst.-Lager 17x12x3,6 Nyliners	Nyliner bearing 17 x 12 x 3.6	Palier plastique 17 x 12 x 3,6
17	0012116 Schenkelfeder	Torsion spring	Ressort de torsion
18	0011645 Ausgl.-Scheibe 12,1x20 x0,5	Shim 12.1 x 20 x 0.5	Rondelle 12,1 x 20 x 0,5
19	0012115 Kegelzahnrad 42 Z M1 12d innen	Cone wheel 42 Z M1 12d inside	Roue dentée 42 Z M1 12d dedans
20	0011016 Lagerachse	Main shaft	Axe principal compl.
21	0012117 Greifarmbolzen 10/M6 x 48	Gripper arm shaft 10/M6 x 48	Axe de la pince serre disque 10/M6/48
22	0012113 Sicherungsbl.6,4 DIN 463	Lock plate 6,4 DIN 463	Plaque de sécurité 6,4 DIN 463
23	0012752 6-Kantmutter M6 DIN 934	Nut M6 (6mm)	Ecrou hexagonal M6 DIN 934
24	0000633 Bügel	Bracket	Etrier galv.
25	0002670 Lagerbock	Support	Support galv.
26	0014237 Ausgl.-Scheibe 6,2x10 x1,5	Washer 6.2 x 10 x 1.5	Rondelle 6,2 x 10 x 1,5
27	0031232 Buchse	Bush	Douille galv.
28	0013085 Gewindestift M4x5 10.9 DIN 916	Allen head worm screw M4x5	Tige filetée AM 4 x 5 DIN 916
29	0013400 6-Kantschr.M4x30 DIN 933	Hex head screw M4 x 30 mm	Ecrou AM4 à tête hexagonal
30	0012421 6-Kantmutter M4 DIN 934	Hex nut M4	Ecrou hexagonal M4
31	0006050 Anschlag	Stop bracket	Blocage galv.
32	0012514 Mikroschalter 1u10A 250V Cherry	Micro switch 10A 250V Cherry	Micro contact 1U 10A 250V Cherry
33	0002044 Platte für Mikrosch., galv.	Threaded strap	Plaque de micro contact galv.
34	0020797 Linsensch. M3x16 DIN 7985	Head screw metric M3 x 16	Vis AM 3 x 16
35	0013410 Zugfeder 1 x 8,5 x 32	Tension spring	Ressort de tension 1 x 8,5 x 32
36	0009118 Hebel	Lever	Levier
37	0011623 Spannstift 2,5 x 14 mm DIN 1481	Roll pin 2.5 x 14 mm DIN 1481	Goupille 2,5 x 14 mm
38	0031233 Welle, galv.	Shaft	Abre cylindrique galv.
39	0009849 Hebel	Lever	Levier
40	0012608 Ausgl.-Scheibe 8,2x14 x0,7	Shim 8.2 x 14 x 0.7	Rondelle 8,2 x 14 x 0,7
41	0011125 Zugfeder 1 x 7,5 x 21,4	Tension spring 1 x 7.5 x 21.4	Ressort de tension 1 x 7,5 x 21,4
42	0000051 Hebel	Lever	Levier
43	0010025 Anschlagwinkel	Stop bracket	Equerre de blocage galv.
44	0000634 Gehäuse rechts	Cabinet right	Meuble droite
45	0014329 Kippschalter 1S 2A 250V M12	Toggle switch 1 pole	Interrupteur 1s 2a 250vm 12
46	0013393 Schild -Service-	Label -Service-	Inscription -Service-
47	0012509 Schraube d7500-c M4x6	Screw thread cutting M4 x 6	Vis d7500-c M4x6
48	0012466 Schraube d7500-m M4x6	Screw d7500-m M4x6	Vis d7500-m M4x6
49	0012547 U-Scheibe 5,3 DIN 125	Washer 5.3 DIN 125	Rondelle 5,3
50	0011889 6-Kantschr. M4x8 DIN 933	Hex head screw M4x8 mm	Vis hexagonal AM 4 x 8

- Fig. 14 -

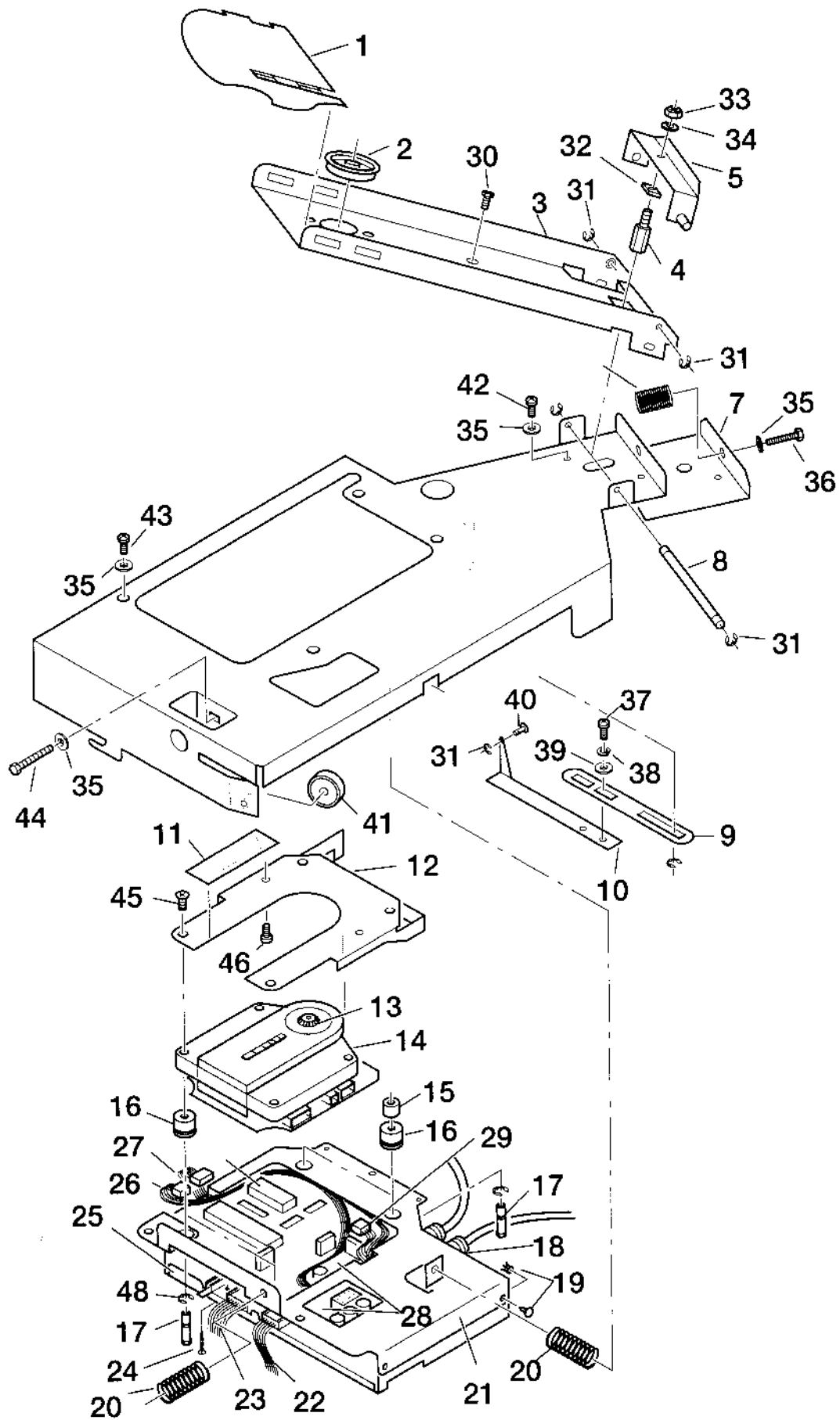


No.	Getriebe	Gear	Mécanisme
1	0031254 Bolzen	Bolt	Boulon galv.
2	0008459 Zahnsegment	Toothed segment	Segment à denture
3	0009925 Kupplungsblech	Actuating arm and hub assy	Toile d'embrayage
4	0011101 Zugfeder 1,6 x 9,3 x 46	Tension spring 1,6 x 9,3 x 46	Ressort de tension 1,6 x 9,3 x 46
5	0011510 Ausgl.-Scheibe 16x26x1	Shim washer 16 x 26 x 1	Rondelle 16 x 26 x 1
6	0001954 Kupplungsblech	Actuating arm and hub assy	Toile d'embrayage
7	0007818 Halter	Support	Support
8	0012608 Ausgl.-Scheibe 8,2x14 x0,7	Shim 8 2 x 14 x 0,7	Rondelle 8,2 x 14 x 0,7
9	0013934 Kugellager mit Zapfen	Ball bearing	Palier d'un tourillon
10	0012744 Sicherungsscheibe 6 DIN 6799	Retaining ring 6 mm	Rondelle de sécurité 6
11	0011357 Bundlager 8,3/11,2/15 d 8/2 h	Sinter bearing	Palier 8,3/11,2/15
12	0011511 Ausgl.-Scheibe 8 x14 x0,5 st	Shim washer 8 x 14 x 0,5 st	Rondelle 8 x 14
13	0000051 Hebel	Lever	Levier de tension
14	0001654 Greiferwelle, gebohrt mit Hebel	Shaft with lever	Tige avec bras
15	0011641 Zugfeder 1,25 x 11,25 x 29	Tension spring	Ressort de tension 1,25 x 11,25 x 29
16	0012543 Sicherungsscheibe 3,2 DIN 6799	Retaining ring 3,2 mm	Rondelle sécurité 3,2

- Fig. 14 -

No.	Getriebe	Gear	Mécanisme
17	0005934 Lasche	Butt strap	Patte
18	0012381 Zugfeder 0,45 x 4,5 x 28,5	Tension spring 0.45x4.5x28.5	Ressort de tension 0,45 x 4,5 x 28,5
19	0000634 Gehäuse rechts + Bundlager	Cabinet right	Meuble partie droite
20	0011646 Ausgl.-Scheibe 10,1x19,8x0,2 st	Shim washer 10.1x19.8x0.2	Rondelle 10,1 x 19,8 x 0,2
21	0011644 Ausgl.-Scheibe 10,5x15,8x0,1 st	Shim washer 10.5x15.8x0.1	Rondelle 10,5 x 15,8 x 0,1
22	0013621 Spannstift 4 x 22 mm DIN 7343	Roll pin 4 x 22 mm DIN 7343	Goupille 4 x 22 mm
23	0012926 Kurvenscheibe	Cam, gripper arm	Came
24	0017139 Steuerkurve für CD Andruckarm	Cam for CD	Came pour CD
25	0013225 Zahnrad 115 Zähne mit Kurve	Gear wheel	Roue dentée 115 z
26	0029226 Steuerkurve CD-Platine	Cam - CD	Came pour CD
27	0012314 U-Scheibe 10,5x24x0,5 Polyamid	Isolating ring 10.5x24x0.5	Rondelle support 10,5 x 24 x 0,5
28	0031238 Steuerwelle	Gear shaft	Axe d'engrenage
29	0009195 Gehäuse links + Bundlager	Cabinet left complete	Meuble partie gauche
30	0031253 Distanzbolzen	Spacer	Boulon entretoise
31	0011638 Senkschr. M2,5x8 DIN 963	Flat head screw M2.5 x 8	Boulon a tête fraisée
32	0000138 Isolierplatte	Insulating plate	Plaque d'isolation
33	0007173 Kontaktfeder, gebogen	Contact blade	Contact a lamelle cintre
34	0012299 Kontakthalter rot	Contact stack insulator, red	Support du contact rouge
35	0013404 6-Kantmutter M2,5 DIN 934	Nut M2.5 DIN 934	Ecrou hexagonal M2,5
36	0012752 6-Kantmutter M6 DIN 934	Nut M6 (6mm) DIN 934	Ecrou hexagonal M6
37	0012315 Stützrolle	Distance ring	Rouleau support
38	0011206 Mikroschalter 1U 6A 250V	Micro switch 1U 6A 250V	Micro contact
39	0012768 Linsenschr.3x20 DIN 7985	Cyl. head screw M3 x 20 mm	Vis 3 x 200
40	0002044 Platte für Mikroschalter	Threaded strap	Plaque de micro contact
41	0010900 Schaltstück, Getriebe	Actuating lever	Pièce de contact
42	0013834 4-Kantmutter M4 DIN 562	Nut M4 DIN 562	Ecrou hexagonal M4
43	0012317 Gewindestift M4x12 DIN 914	Worm screw M4x12 DIN 914	Tige filetée M4 x 12
44	0010413 Hebel	Lever	Levier
45	0013507 6-Kantschr. M6x20 DIN 933	Hex-head screw M6 x 20	Vis hexagonal AM6 x 20
46	0012546 U-Scheibe 6,4 DIN 125	Washer 6.4 mm	Rondelle support 6,4
47	0012752 6-Kantmutter M6 DIN 934	Nut M6 (6mm)	Ecrou hexagonal M6
48	0031239 Bolzen	Bolt	Boulon galv.
49	0011357 Bundlager 8,3/11,2/15 d 8/2 h	Sinter bearing	Palier 8,3/11,2/15
50	0012421 6-Kantmutter M4 DIN 934	Hex nut M4	Ecrou hexagonal M4
51	0003185 Distanzrohr M8 x 1,5 12,0 lg	Spacer tube M8 x 1.5 12.0 lg	Tube entretoise M8 x 1,5
52	0012430 Fächerscheibe a 4,3 DIN 6798	Lock washer a 4.3	Rondelle éventail
53	0013116 Linsenschr. M4x20 d7985-z	Screw 4x20	Vis AM 4 x 20
54	0012840 Sicherungsscheibe 5mm DIN 6799	Retaining ring 5 mm	Rondelle sécurité 5 mm
55	0011208 Ausgl.-Scheibe 7 x 12 x 0,5 ms	Shim washer 7 x 12 x 0.5	Rondelle 7 x 12 x 0,5
56	0001144 Hebel	Lever	Levier compl.
57	0013452 Ausgl.-Scheibe 6,5x20 x0,3 st	Shim 6.5 x 20 x 0.3	Rondelle 6,5 x 20 x 0,3
58	0044290 Zahnrad M=1, Z=14,Bohrung 5 mm	Gear wheel	Roue dentée
59	0013123 Gew.-stift M3x4 10.9 45h DIN 916	Needle screw 3x4 mm	Tige filetée M3 x 4 10.9 45h
60	0044305 Motorplatte	Motor plate	Plaque de moteur
61	0012508 Linsenschr. M3x8 DIN 7985	Cyl-head screw M3x8	Vis AM 3 x 8
62	0044304 Motor für Getriebe, mit Stecker	Motor for gear with plug	Moteur de mécanisme avec fiche
63	0013626 Gehäuse f.1x3 Crimpstecker Coni	Recept. pin term.,3 poles	Carter 1,3 de listeau à broche
64	0014394 Steck.1,6d Crimp 0,3/0,6q Coni	Pin terminal	Listeau à broche 1,6d
65	0032098 Klebeschilder Mechanik CD-Box	Labels mechanicsm CD-Box	Inscription de mécanisme CD-box
66	0012512 U-Scheibe b 4,3 DIN 9021	Washer b 4.3 DIN 9021	Rondelle support b 4,3
67	0012835 Federscheibe a 4 DIN 137	4mm spring washer DIN137	Rondelle de tension a 4
68	0013078 6-Kantschr. M4x12 sDIN 933	Hex-head screw M4 x 12	Ecrou hexagonal AM 4 x 12
69	0040301 Gleitlager	Slide bearing	Palier lisse
70	0012428 Federscheibe a 5 DIN 137	Spring washer 5 mm	Rondelle de tension a 5
71	0012316 Linsenschr. M5x10 d7985-z	Head screw metric M5 x 10	Vis AM 5 x 10
72	0042071 Kabelb.P9 I84 - Getriebe	Loom P9 I84 - Gear	Câblage P9 I84 de mécanisme
73	0040171 Kabelb. Einzellitzen f. Getriebe	Loom wires for gear	Câblage de moteur
74	0005359 Steuerwelle, gebohrt + verstiftet	Gear shaft complete	Engrenage complet avec tige

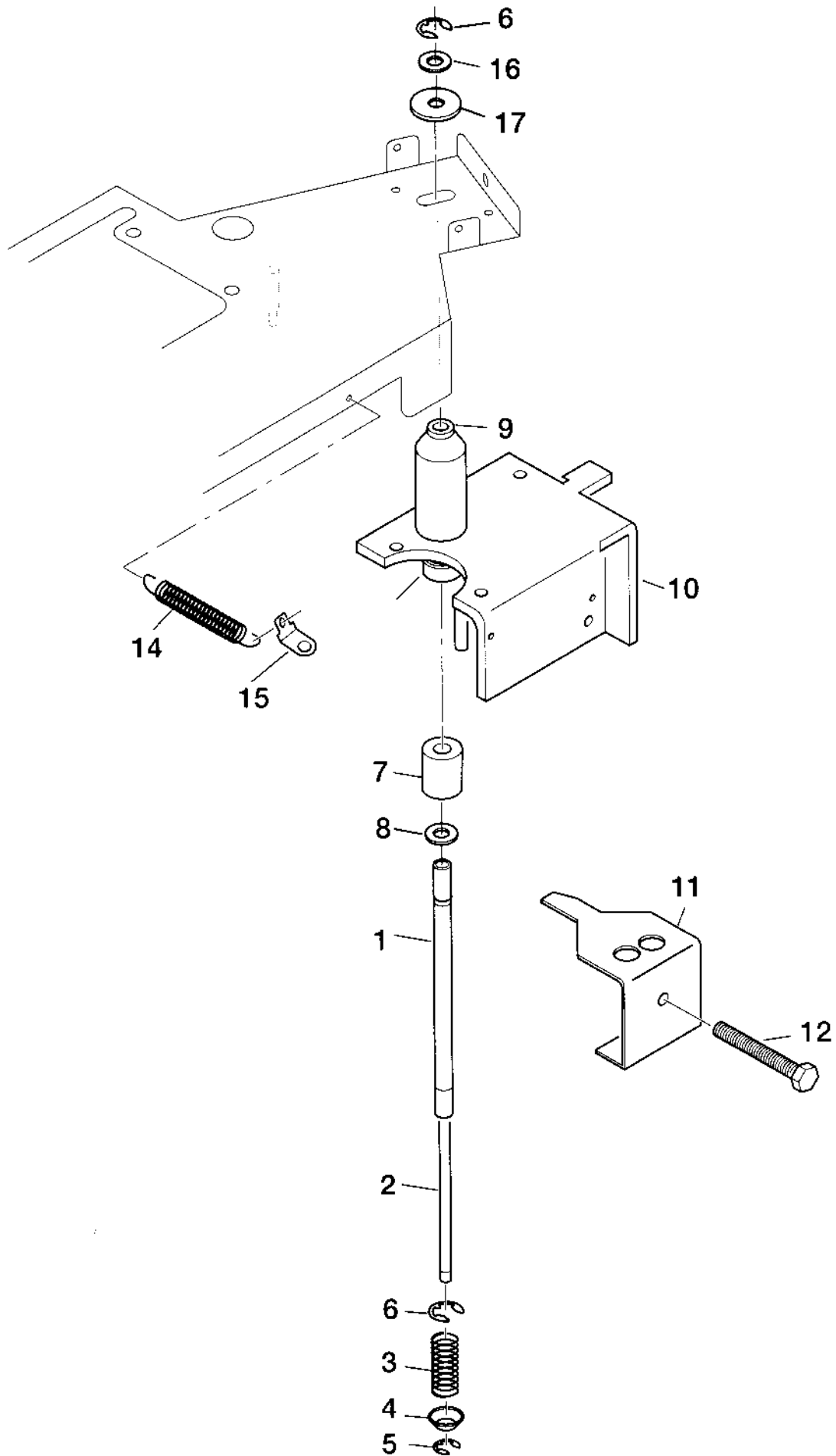
- Fig. 15 -



- Fig. 15 -

	No.	CD Motor- und Laserchassis	CD motor and laser chassis	Chassis avec moteur et laser CD
1	0038347	Abdeckung für CDM-4/12 Laser	Cover for CDM-4/12 laser	Couvercle pour CDM-4/12 laser
2	0046880	Magnetpuck für CDM12	Magnet pressure disk CDM12	Pression magnétique pour CDM 12
3	0034282	Puckarm	Lid arm	Bras de pression CD pour CDM3
4	0001238	Stellschraube für Welle CD	Adjusting screw for spindle	Vis de réglage pour le centrage
5	0033519	Ausgl.-winkel, justierbar sw	Shim bracket adjustable	Support réglable avec cale
6	0014530	Druckfeder 1,5 x 10 x 17	Coil spring 1.5 x 10 x 17	Ressort de pression 1,5 x10x17
7	0038311	Einstellwinkel	Adjustment bracket	Angle d'ajustage pour plaque de montage
8	0003787	Achse für Puckarm	Shaft for lid arm	Axe de bras de pression CD
9	0004172	Lasche	Butt strap	Patte galv.
10	0002276	Zughebel	Lever to move the turntable chassis	Levier de contraction galv.
11	0047200	Klebeschild Laserstrahlung	Sticker 'Laser beam'	Inscription 'Laser beam'
12	0046857	Spielerplatte lack. CD1+CD2	Coating plate CD1+CD2	Plaque de lecteur peint
13	0047869	Zentrierring CDM12 verstärkt	Center ring for CDM12, reinforced	Boucle de centrage
14	0046652	Motor u. Laserchassis-Kit CDM12	Mot. and laserchassis kit CDM12	Chassis de moteur et laser
15	0046919	Distanzbuchse f.CDM12	Spacer bush for CDM12	Douille d'écartment pour CDM12 galv.
16	0047624	Philips-Gummipuffer	Grommet	Armortisseur en caoutchouc
17	0047622	Bolzen für CDM12	Bolt for CDM12	Boulon pour CDM12
18	0043816	Kabelbaum Audio cinch -> DIN	Loom audio cinch -> DIN	Câblage audio cinch -> DIN
18	0039549	Kabelbaum Audio cinch -> cinch	Loom with cinch plugs	Câblage avec prises de raccord
19	0046933	Spreizniet 5x6,5 Kunstst.schw	Rivet 5 x 6.5	Rivet estresillon 5x6,5 synt. noir
20	0014529	Druckfeder 1,6 x 10 x 27	Coil spring 1.6 x 10 x 27	Ressort de pression 1,6 x 10 x 27
21	0046781	Grundplatte CDM12	Baseplate CDM12	Chassis CDM12
22	0029965	Kabelb. P5-P5	Cable loom P5-P5	Câblage P5
23	0046910	Kabeib. P7 Serial-Control - Zw.-Trafo	Loom serial control - sub transformer	Schéma de connectique - sous transformateur pour contrôle
24	0046934	Distanzbolzen	Distance bolt	Boulon entretoise
25	0046456	Platinenkasten roh	Printed circuit box	Boîtier des circuits imprimés
26	0046729	Kabelbaum DSA-Bus CDM12	Loom DSA bus CDM12	Câblage DSA-bus CDM12
27	0046730	Kabelbaum audio CDM12	Loom audio CDM12	Câblage audio CDM12
28	0046630	Gedr.Schaltung CDM12 Ser.Control	Printed circuit CDM12 compl.	Circuit imprimé CDM12 compl.
29	0046731	Kabelbaum power CDM12	Loom power CDM12	Câblage CDM12
30	0013399	6-Kantschr. M4x20 DIN 933	Hex-head screw M4x20	Vis AM 4 x 20 à tête hexagonale
31	0012543	Sicherungsscheibe 3,2 DIN 6799	Retaining ring 3.2 mm	Rondelle sécurité 3,2
32	0013834	4-Kantmutter M4 DIN 562	Nut 4 mm	Ecrou hexagonal M4
33	0012724	6-Kantmutter M4 selbsts. DIN 985	Stop nut	Ecrou hexagonal M4
34	0012716	U-Scheibe 4,3 DIN 125	Washer 4.3 mm	Rondelle support 4,3
35	0012512	U-Scheibe b 4,3 DIN 9021	Washer b 4.3	Rondelle support b 4,3
36	0029396	6-Kantschr. M4x25 DIN 933	Hex-head screw am 4 x 25	Vis AM 4x25 à tête hexagonale
37	0014331	Linsenschr. M3x6 d7985-z	Head screw metric am 3 x 6	Vis AM 3x6 à tête métrique
38	0012771	Federscheibe a 3 DIN 137	Elastic washer a 3	Rondelle de tension a3
39	0012503	U-Scheibe a 3,2 DIN 9021	Washer a 3.2	Rondelle support a3,2
40	0013415	Bolzen a 4x6,5x4,5	Bolt 4 x 6.5 x 4.5	Boulon a 4 x 6,5 x 4,5
41	0012726	Laufrolle 22/7 x 6,5	Roller 22/7 x 6.5	Roulette de sécurité 22/7 x 6,5
42	0012767	Schraube d7500-c M4x10	Screw M4x10, thread cutting	Vis d7500-c m 4 x 10
43	0013438	Linsenschr. M4x8 DIN 7985	Head screw metric 4x8	Vis AM 4 x 8 à tête métrique
44	0028506	6-Kantschr. M4x40 DIN 933	Hex-head screw M4 x 40	Vis hexagonale AM 4 x 40
45	0011285	Senkschr. M3x10 DIN 965	Screw M3x10 DIN 965	Boulon à tête fraisée AM 3 x 10
46	0012508	Linsenschr. M3x8 DIN 7985	Cyl-head screw M3x8	Vis AM 3 x 8 à tête cylindrique
47	0046739	IC Eprom CDM 12 Version 1.20	IC Eprom CDM 12 v 1.20	IC Eprom CDM12 v 1.20
48	0012840	Sicherungsscheibe 5 DIN 6799	Retaining ring 5 mm	Rondelle sécurité 5 mm DIN 6799

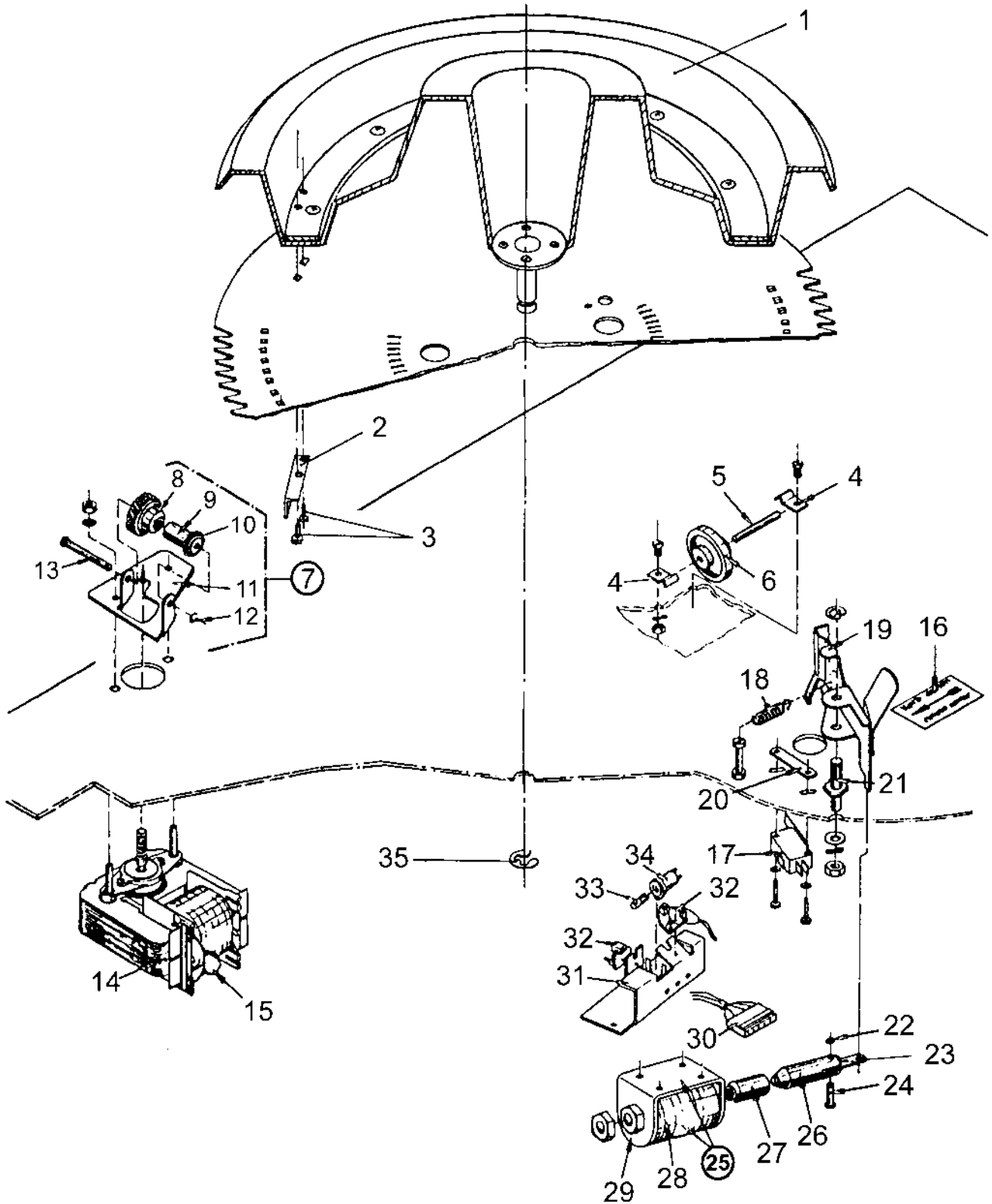
- Fig. 16 -



- Fig. 16 -

No.	Puckarmhebegestände	Lid arm	Bras de pression
1	0013514 Drehstab	Tube, e-plated	Axe tournant
2	0007265 Welle, 4 x 145 CDM	Shaft, 4 x 145 CDM	Axe cylindrique 4 x 145 CDM
3	0013622 Druckfeder 0,3 x 5,8 x 25	Coil spring 0.3 x 5.8 x 25	Ressort de pression 0,3 x 5,8 x 25
4	0002129 Spannscheibe	Cup shaped washer	Configuration des rondelles de la coupelle
5	0012543 Sicherungsscheibe 3,2 DIN 6799	Retaining ring 3.2 mm	Rondelle sécurité 3,2 DIN 6799
6	0012840 Sicherungsscheibe 5 DIN 6799	Retaining ring 5 mm	Rondelle sécurité 5 DIN 6799
7	0041384 Distanzhülse	Distance bush	Entretoise
8	0011208 Ausgl.Scheibe 7 x 12 x 0,5 mm	Shim washer	Rondelle 7 x 12 x 0,5 mm
9	0012293 Bundlager 6/10/12 d 7/2 h	Sinter bearing	Palier 6/10/12 d 7/2 h
10	0045230 Stützplatte - CD genietet	Support plate - CD	Plaque support et pivot
11	0046926 Greifarmanschlag	Gripper arm stop	Support du bras au repos
12	0013399 6-Kantschr. M4x20 DIN 933	Hex-head screw M4x20	Vis hexagonale M4 x 20
14	0013124 Zugfeder 0,6 x 5 x 41	Tension spring 0.6 x 5 x 41	Ressort de tension 0,6 x 5 x 41
15	0013072 Flachstecker 6,3x0,8 Loch 4,5d	Fast-on plug 6.3 x 0.8	Fiche plat 6,3 x 0,8
16	0013301 Ausgl.-Scheibe 6,4 x 12 x 0,2	Shim washer	Rondelle 6,4 x 12 x 0,2
17	0013452 Ausgl.-Scheibe 6,5 x 20 x 0,3	Shim	Rondelle 6,5 x 20 x 0,3

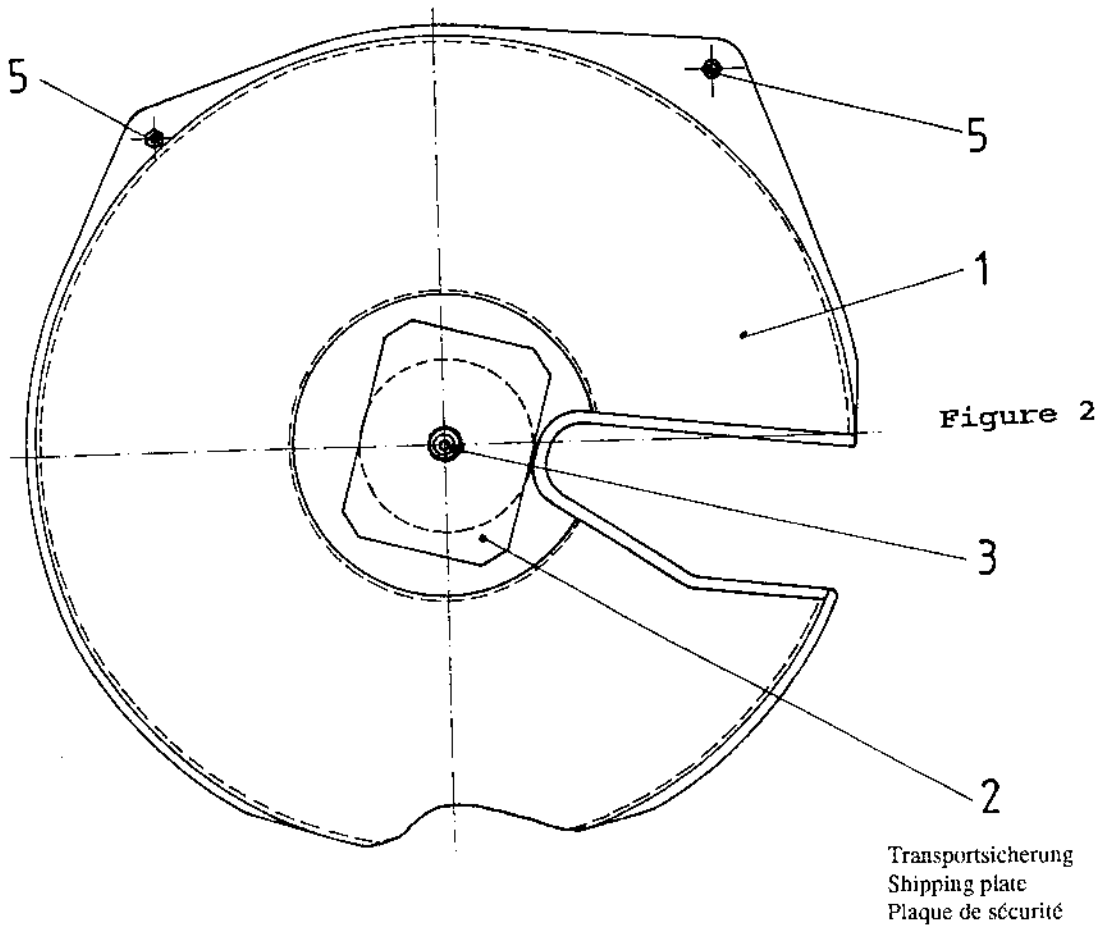
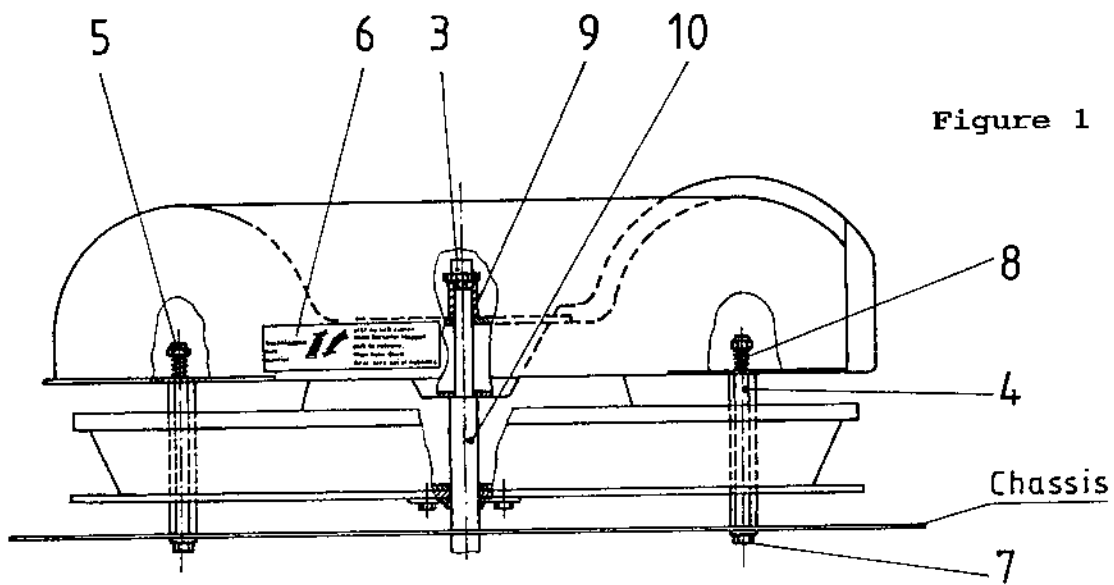
- Fig. 17 -



- Fig. 17 -

No.	Plattenkorb	Record carrier	Corbeille de disques CD
1	0001877 Plattenkorb 50 CDs	Record carrier 50 CDs	Corbeille compl. 50 CDs
1	0007460 Plattenkorb 100 CDs	Record carrier 100 CDs	Corbeille compl. 100 CDs
2	0000631 Blendenwinkel 100	Panel bracket 100	Support 100
3	0012767 Schraube d7500-c M4x10	Screw M4x10,thread cutting	Vis d7500-c M4 x 10
4	0004833 Rollenhalter	Shaft bracket	Support du roulette
5	0005379 Achse	Shaft, e-plated	Axe
6	0013407 Laufrolle 43 x 10	Roller	Roulette 43 x 10
7	0003296 Lagerblech vollst.	Gear, bush and drive wheel	Palier en tôle compl.
8	0012283 Schneckenrad MA-Maschine	Worm wheel	Roue tangente
9	0012288 Antriebsstück	Drive roll	Cylindre d'entraînement
10	0012284 O-Ring 4x10 mm Werkst.4572	Rubber ring 4x10 mm	O ring 4 x 10 mm
11	0001141 Lagerblech	Drive mtg. plate	Palier en tôle
12	0012453 Sicherungsscheibe 4 DIN 6799	Retaining ring 4 mm	Rondelle sécurité 4 mm
13	0012287 Lagerbolzen	Shaft	Cheville support
14	0013403 Spaltpolmotor 30V 50VA Schnecke	Motor and worm	Moteur avec sa roue dentée
15	0013390 VDR-Widerstand 35V 0,05W 10/3d	VDR resistor	Résistance VDR
16	0013392 Schild -Korb drehen-	Label - Rotate carrier-	Autocollant -Rotate carrier-
17	0011206 Mikroschalter 1U 6A 250V	Micro switch	Microcontact 1U 6A 250V
18	0013409 Zugfeder 0,9 x 7,5 x 24,9	Tension spring 0.9x7.5x24.9	Ressort de tension 0,9 x 7,5 x 24,9
19	0002783 Korbraste 50 CDs	Stop pawl arm 50 CDs	Arrêtoire 50 CDs
19	0010044 Korbraste 100 CDs	Stop pawl arm 100 CDs	Arrêtoire 100 CDs
20	0000869 Platte	Drilled strap	Plaque taraudée
21	0013406 Lagerbolzen 6kt12/M6x32,5 roh	Support bolt	Cheville support 6k12/M6 x 32,5
22	0012543 Sicherungsscheibe 3,2 DIN 6799	Retaining ring 3.2 mm	Rondelle sécurité 3,2 DIN 6799
23	0004172 Lasche	Butt strap	Languette
24	0013416 Bolzen a 4 x 15 x 13 mm	Bolt 4 x 15 x 13mm	Bouion 4 x 15 x 13 mm
25	0000764 Zugmagnet vollst. Spule 20 Ohm	Latch solenoid 20 ohms	Electroaimant compl. 20 Ohm
26	0009936 Anker vollst.	Solenoid armature	Armature de l'aimant
27	0032085 Kern	Core	Noyau (réglable)
28	0003703 M-Spule20r 1900n 040d k-12d47l	M-coil 20r 1900n 040d k-12d47l	M-bobine 20r 1900n 040d k-12d47L
29	0002599 Bügel	Bow	Support électroaimant
29	0011757 Rohrmiet	Brass tube	Douille
30	0007167 Kabel, Lichtschranke vollst.	Cable & plug for light gate	Cable pour cellule photoélectrique compl.
31	0004832 Lichtschranke vollst.	Light gate assembly	Cellule photoélectrique compl.
32	0002160 Halter vorn.	Transistor holder	Support pour phototransistor
32	0011361 Foto-Transistor Si-npn 50V 50mW	Photo transistor 50 V, 50 mW	Phototransistor si-npn 50V 50mW
33	0012125 Glühlampe 24V 3W ba 7	Lamp 24V 3W	Lampe 24V 3W ba 7
34	0012126 Lampenfassung ba 7	Lamp socket	Douille de lampe ba7
35	0013402 Sicherungsscheibe 10 DIN 6799	Retaining ring 10 mm	Rondelle sécurité 10 DIN 6799

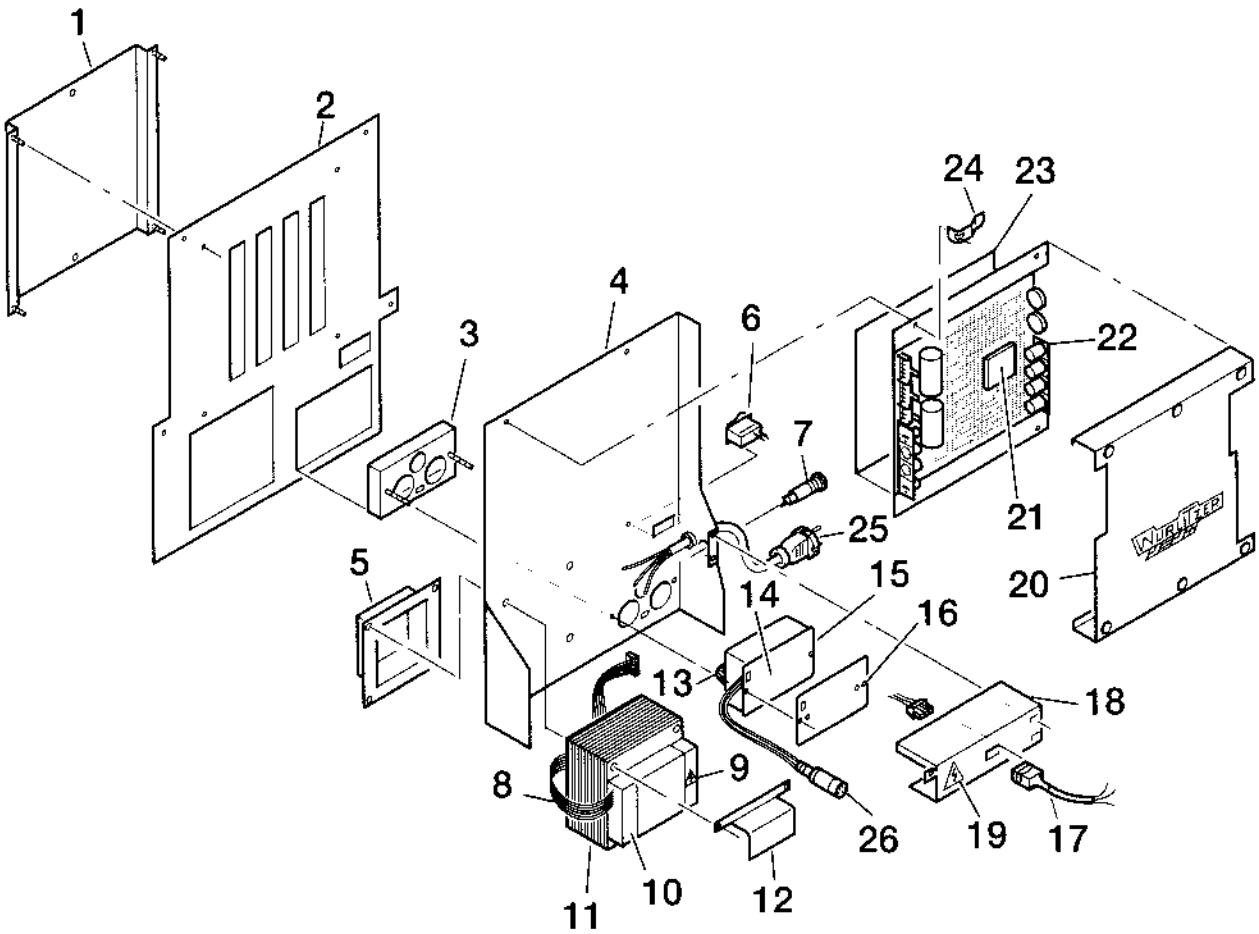
- Fig. 18 -



- Fig. 18 -

No.	Staubschutz-Abdeckung	Dust cover	Couvercle antipoussière
1	0036554 Abdeckung f.CD Korb nachgearb.	Cover for CD carrier	Couvercle pour le corbeille de disques
2	0036758 Klemmplatte f. CD-Abdeckung	Plate for CD cover	Plaque de serrage disques
3	0012521 Rändelmutter M4 DIN 466	Milled nut M4	Ecrou moleté M4 DIN 466
4	0036755 Distanzstück f.CD-Abdeckung	Spacer for CD cover	Entretoise pour le couvercle
5	0012724 6-Kantmutter M4 selbsts.DIN 985	Stop nut	Vis hexagonale M4 DIN 985
6	0034499 Hinweisschild CD-Plattenkorb	Information plate	Plaque indicatrice corbeille de disques
7	0012522 Combimutter s M4, mit Scheibe	Nut with washer M4	Ecrou M4 avec rondelle
8	0014121 Druckfeder	Tension spring	Ressort de tension
9	0038237 Distanzhülse d8/18-20/ks	Distance bush d8/18-20/ks	Entretoise d8/18-20/ks
10	0034598 Zentrierflansch	Centering clamp	Bride de centrage
	0036555 Nachrüstatz CD-Abdeckung OMT	Conversion kit CD cover OMT complete	Kit complet de conversion CD avec couvercle pour OMT

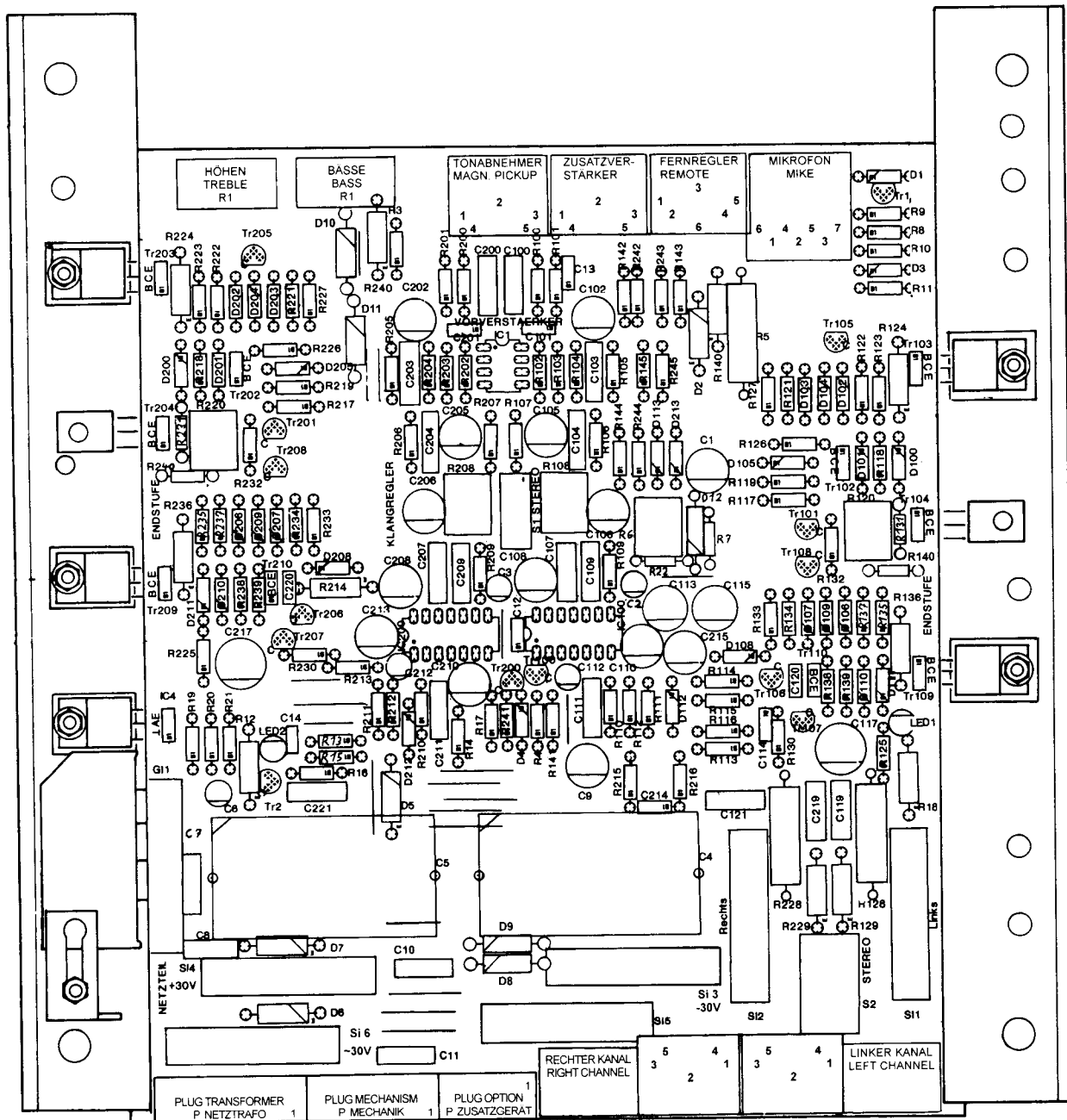
- Fig. 19 -



- Fig. 19 -

No.	Verstärker I84	Amplifier I84	Amplificateur I84
1	0048177 Abdeckung Adapterblech I84	Cover adaptor plate I84	Couvercle pour plaque d'adaptateur peint
2	0039177 Vorverstärkerchassis lackiert	Pre-amp-chassis painted	Chassis de pré-ampli
3	0010047 Schutzkasten	Protection plate	Boîtier de protection peint
4	0002278 Verstärkerchassis	Amplifier chassis	Chassis d'ampli
5	0003694 Deckel für Trafo	Cover plate for transformer	Couvercle pour transformateur
6	0012411 Wippschalter 1S 250V 16A VDE	Switch, mains	Interrupteur à bascule 1S 250V 16A VDE
7	0012417 Sicherungshalter 16 D VDE+UL	Fuse holder, socket	Support de fusible 16D VDE/UL
8	0010606 Kabelbaum Trafo-Verstärker	Ribbon cable, transf.to ampli.	Câblage du transformateur à l'ampli
9	0012408 Klebeschild Netztrafo MA-V I84	Sticker power transf.	Autocollant de transformateur pour l'alimentation
10	0012240 Abdeckung für Kontakte	Guard cover (plastic cap)	Couvercle des contacts (plastique de protection)
11	0012418 Netztrafo 100-240/25-0-30V	Power transformer	Transformateur 100-240/25-0-29V
11	0009447 UL Netztrafo 117/25-0-29V	UL transformer 117/25-0-29	Transformateur UL 117/25-0-29V
12	0008944 Winkel f. Klemmenleiste, 6 Pole	Bracket for connector	Support de rail pince 6 pôles
13	0010929 Drehknopf 20/4 d m. Spitze	Button 20/4	Bouton 20/4 D avec tête
14	0010927 Poti 10 kOhm 10%, Ösen 4dx18	Potentiometer 10 kOhms	Potentiometre 10 kOhm 10%, anneau 4dx18
15	0000242 Bedienungskasten vollst.	Control terminal	Boîtier de commande compl.
16	0003694 Deckel, galv.	Cover plate, remote contr. mount	Couvercle galv.
17	0028618 Kabelb.Litzen an Klemmenleiste	Loom on clamping rail	Câblage de rail pince
18	0028967 U.-Blech Verstärker I84 CD	U-sheet metal	Plaque support d'ampli I84 CD
19	0012409 Klebeschild Warnpfeil	Sticker "spark"	Inscription d'avertissement 125 h
20	0003810 Deckel lack.	Lid incl. print	Couvercle peint imprimé
21	0047686 Gedr.Sch. vol. I84 Vorverstärker	PCB compl. pre amp. I84	Circuit imprimé de pré-ampli I84
22	0001260 Gedr.Sch. vol. I84	PCB I84 complete	Circuit imprimé I84 compl.
23	0003300 Isolierunterlage	Isolation cardboard	Isolant
24	0000750 Andruckwinkel galv.	Clamping bracket	Equerre de pression galv.
25	0014073 Netzleitg + Stecker D 3,5m 3 x 075	Mains cable with plug	Circuit avec fiche D 3,5M3 x 075
26	0011363 Stecker 6 Pole geschirmt	Plug 6 poles	Croquis prise 6 pôles

- Fig. 20 -

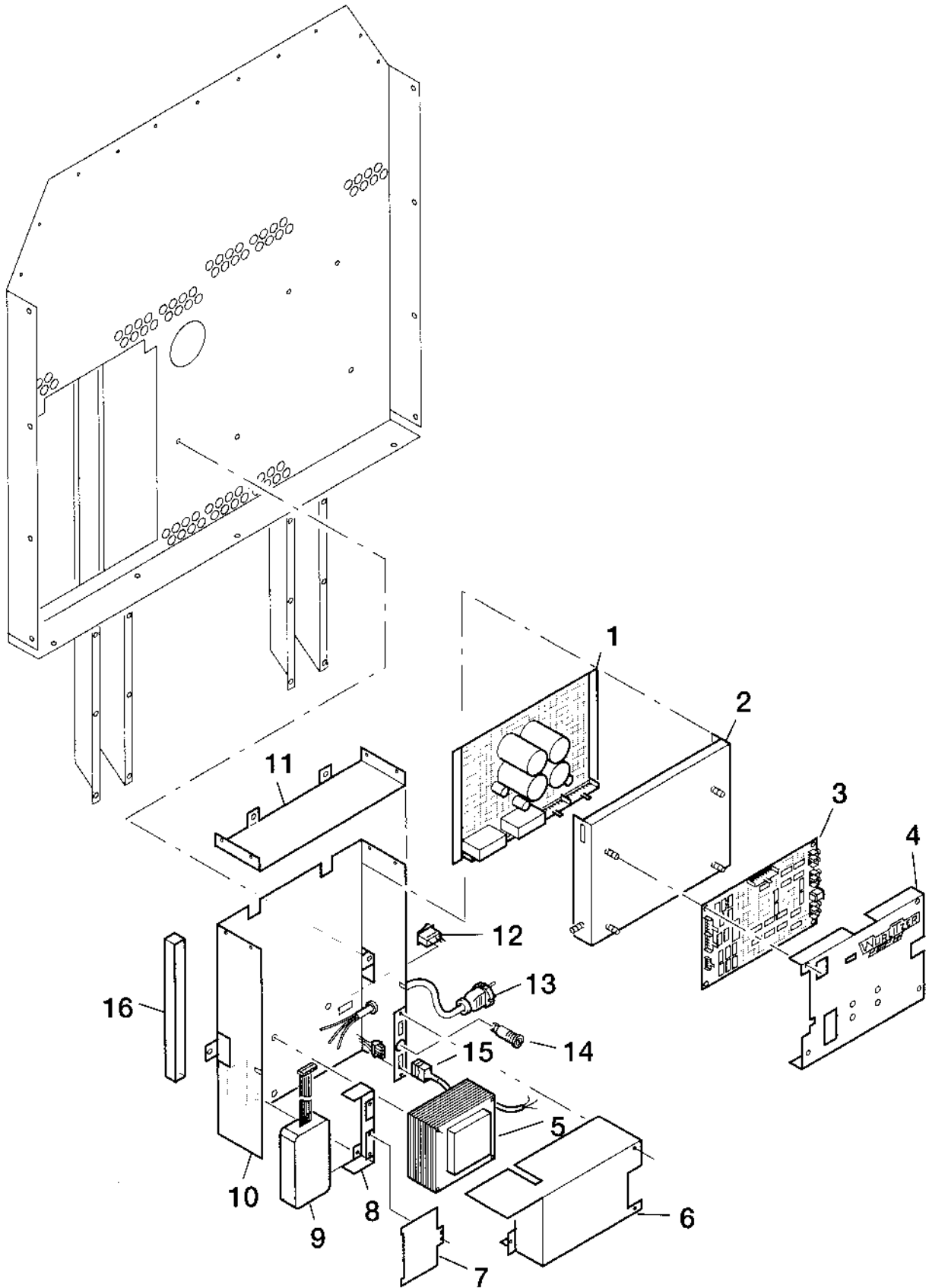


No.	Verstärker I84 - Gedr. Schaltung	Amplifier I84 - PCB	Amplificateur I84 Circ. imprimé	
	0001260	Gedr. Schaltung vollständig mit Kühlleiste	PCB complete with heat sink	Circuit imprimé compl. avec blindages climatiques
1	0004719	Gedr. Schaltung vollständig	PCB complete	Circuit imprimé compl.
2	0004205	Kühlleiste	Heat sink	Blindages climatiques
3	0014482	Glimmerscheibe	Mica washer	Isolant mica
4	0014479	Isolierbuchse	Insulating tube	Tube isolée
	0012032	IC-Sockel DIL14	IC socket DIL14	IC socle DIL14
	0012833	Sicherungshalter	Fuse holder	Support de fusible
	0013813	Stiflleiste 10 Pole	Receptacle 10 poles	Connecteur à broches 10 pôles
	0013812	Stiflleiste 9 Pole	Receptacle 9 poles	Connecteur à broches 9 pôles
	0013481	Stiflleiste 6 Pole	Receptacle 6 poles	Connecteur à broches 6 pôles
	0014384	Steckdose 7 Pole	Socket 7 poles	Socle 7 pôles
	0012080	Steckdose 6 Pole	Socket 6 poles	Socle 6 pôles
	0013480	Steckdose 5 Pole	Socket 5 poles	Socle 5 pôles
	0012079	Steckdose 2 Pole	Socket 2 poles	Socle 2 pôles

- Fig. 20 -

Teile Bezeichnung	Wert	No.	Teile Bezeichnung	Wert	No.
C1	100µ 6V - Elko	0012094	R19, R110, R126, R132,	220R 5% 1/3W	0011996
C2, C3, C4, C112, C113, C212, C213	1µ 40V - Elko	0014455	R21	1k5 5% 1/3W	0011993
C4, C5	4700µ 40V	0012091	R100, R200	56k 5% 1/3W	0012062
C7, C8	220n 10% 100V	0012085	R102, R202	150k 5% 1/3W	0012060
C9, C110, C220	10µ 40V	0012787	R105, R205	560k 5% 1/3W	0012059
C10, C11	1µ 10% 100V	0012785	R106, R206	82k 5% 1/3W	0012061
C12, C13	100n 50V	0014098	R107, R207	1k8 5% 1/3W	0012064
C14, C114, C214	4n7 100V	0014335	R108, R120, R208, R220	10k LP-S10	0012082
C100, C200	470n 10% 63V	0013247		R5/10	
C101, C201	27p 100V	0012011	R111, R211	10R 5% 1/3W	0014093
C102, C105, C106, C202, C205, C206	4µ7 40V	0012092	R112, R212	8,2 5% 1/3W	0011998
C103, C203	4n7 10% 400V	0012088	R115, R215	15k 5% 1/3W	0012041
C104, C204	1n 10% 400V	0012089	R117, R123, R135, R217,	330R 5% 1/3W	0011995
C107, C207	6n8 10% 160V	0012087	R223, R235		
C108, C117, C208, C218	47µ 40V - Elko	0014385	R118, R218	47R 5% 1/3W	0012067
C109, C121, C209, C221	100n 10% 100V	0013485	R121, R130, R134, R221,	100R 5% 1/3W	0014389
C111, C211	330n 10% 63V	0012084	R230, R234		
C115, C215	2µ2 40V - Elko	0012093	R122, R137, R222, R237	390R 5% 1/3W	0012065
C119, C219	47µ 100V - Elko	0012086	R124, R136, R224, R236	0,47R 10% 4W	0012071
C120, C220	220p 100V	0012090	R125, R225	6k8 5% 1/3W	0013136
D1, D3, D5, D100-103, D105-108, D110, D111, D200-203, D205-208, D210, D211	100V 150mA	0013148	R128, R228	0,10R 10% 4W	0012070
D2, D6-11	Si 400V 1A 1N4004	0012564	R129, R229	10R 5% 1/3W	0012073
D4, D112, D212	Si Z5V6 5% 1,3W	0014149	R138, R238	1k2 5% 1/3W	0013931
D104, D109, D113, D204, D209, D213	Ge 100V 150mA AA118	0012033	R140, R240	2k2 5% 1/3W	0014247
G11	Si 8250- C5000/3500	0012098	R142, R242	180R 5% 1/3W	0012066
IC1	LM387N	0012097	R143, R243	18R 5% 1/3W	0012063
IC4	LM317T 1,2/57V 1,5A	0012096	R144, R244	560R 5% 1/3W	0011994
IC100, IC200	TDA4290		R145, R245	2k2 5% 1/3W	0014142
LED1	CQY94 20mA 60mW	0012051	S1	2U LP 30V 1A	0014453
LED2	CQY20-4 50mA 100mW	0013147	S2	2U LP 5A	0013482
R1, R2	10k	0012083	Si1-6	3,15A	0012407
R3, R9, R13, R17, R104, R113, R127, R133, R204, R213, R227, R233	4k7 5% 1/3W	0012777	Tr1, Tr100, Tr105, Tr200, Tr205	Si-n 50V 0,8A	0012782
R4, R8, R141, R241	47k 5% 1/3W	0014063	Tr2 Tr101, Tr106, Tr108, Tr201, Tr206, Tr207, Tr208	0,6W BC337-25	
R5	1k 10% 4W	0012069	Tr102, Tr202	Si-p 50V 0,8A	0014390
R6	1m LP-S10 R5/10	0012081		0,6W BC327-25	
R7, R16, R20, R101, R103, R109, R114, R201, R203, R209, R214	1k 5% 1/3W	0014064	Tr103, Tr203	Si-p 80V 1,5A	0012077
R10, R11, R116, R131, R216, R231	2k7 5% 1/3W	0011992		10W KOMBD140	
R12	4k7 10% 1/2W	0012072	Tr104, Tr204	Si-p 100V 8A 80W	0012075
R14	100k 5% 1/3W	0012775		DARL	
R15, R119, R219	10k 5% 1/3W	0012776	Tr109, Tr209	BDX53CKOMP	
R18	3k9 10% 1/2W	0012043		Si-n 60V 1,5A	0012076
			Tr110, Tr210	10W BD137-10	
				Si-p 100V 8A 80W	0012074
				DARL	
				BDX54CKOMP	
				Si-n 80V 1,5A	0012078
				10W KOMBD139	

- Fig. 21 -

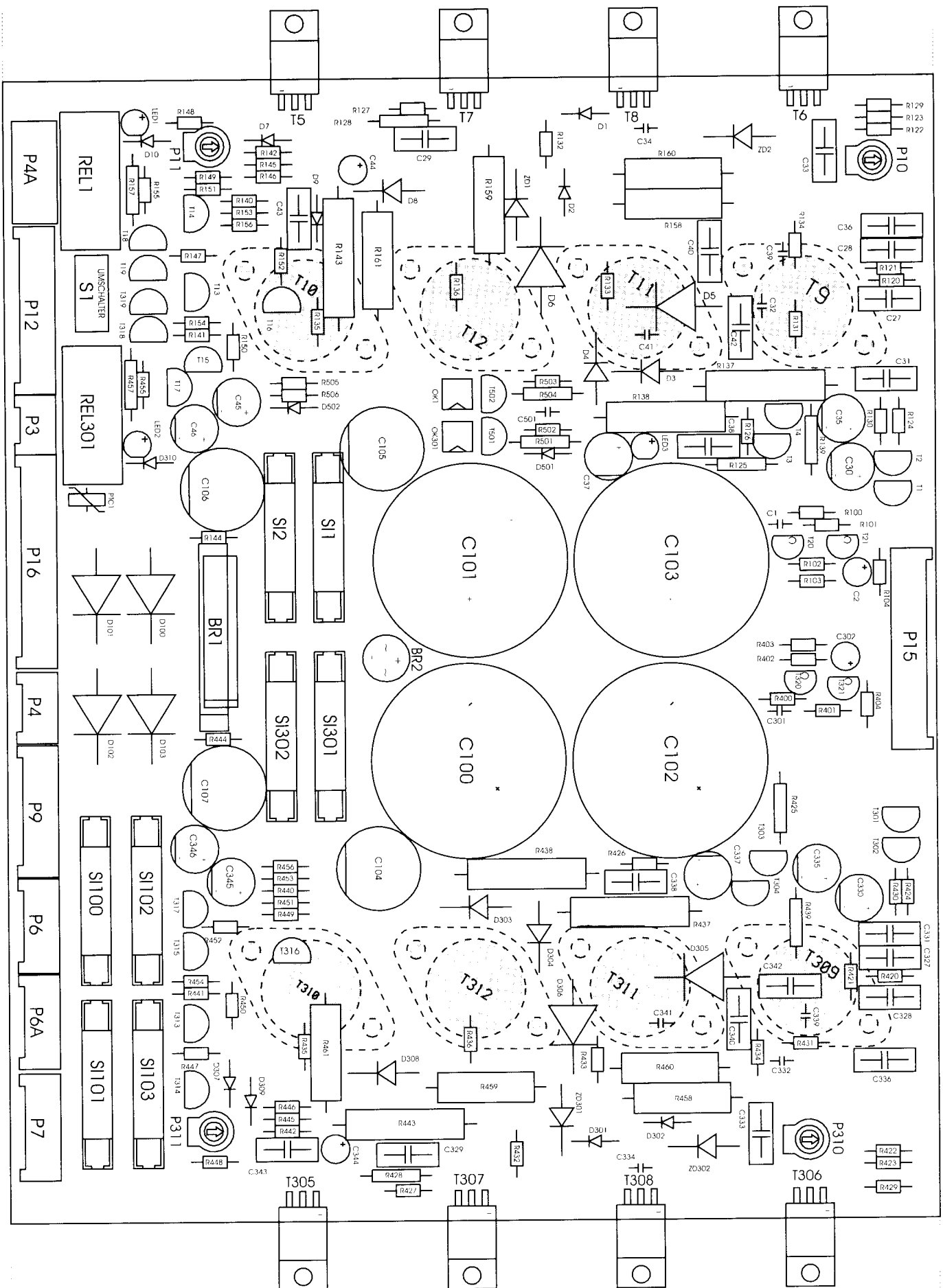


- Fig. 21 -

No.	Verstärker F91	Amplifier F91	Amplificateur F91
1	0038575 Gedr.-Sch. Endstufe Verstärk.	Printed circuit power amp	Circuit imprimé compl.
2	0039177 Vorverstärkerchassis lack.	Pre-amp-chassis painted	Chassis du pré-ampli peint
3	0038611 Gedr.-Sch. Vorstufe Verstärk.	Printed circuit pre amp	Circuit imprimé compl.
4	0039181 Vorverstärker Abdeckung bedr.	Cover pre amp printed	Couvercle de pré-ampli imprimé
5	0039402 Netztrafo pm 114/54/2lp	Transformer pm 114/54/2lp	Transformateur pm 114/54/2lp
6	0043911 VDE/UL-Abdeckung, bedruckt	VDE/UL cover printed	VDE/UL couvercle peint imprimé
7	0039187 Klemmblech für Fernbedienung	Plate for remote control painted	Plaque de fixation pour commande à distance peinte
8	0039189 Fixierblech für Fernbedienung	Plate for remote control painted	Plaque de fixation pour commande à distance peinte
9	0039661 Bedienkasten vo. Verstärker F91	Control terminal amplif. F91	Boîtier de commande du pré-ampli F91 peint
10	0049148 Verstärkerchassis F91	Amplifier chassis F91	Chassis d'ampli F91 peint
11	0039174 Chassisverstärkung	Chassis reinforcement painted	Renfort de chassis peint
12	0012411 Wippschalter 1S 250V 16A VDE	Switch, mains	Interrupteur à bascule 1S 250V 16A VDE
13	0014073 Netzzeitg.+ Stecker d3,5m 3 x 075	Mains cable with plug	Cable d'alimentation avec prise d 3,5 m 3 x 075
14	0012417 Sicherungshalter 16d VDE+UL	Fuse holder socket	Support de fusible 16d VDE+UL
14	0012416 Sich.-halterkappe für 5x20 VDE	Fuse holder cap	Couvercle pour support de fusible 5 x 20 VDE
14	0012888 Sich.-halterkappe für 6x32 UL	Fuse holder cap (USA fuses)	Couvercle pour support de fusible 6 x 32 UL (USA)
14	0012407 Schmelzeinsatz T3,15A250V 5x20	Fuse 3.15 amps slow blow	Fusible T3, 15A 250V 5 x 20
14	0012887 Schmelzeinsatz T3,15A125V 6x32	Fuse 3 amps 125 V USA	Fusible T3, 15A 125V 6 x 32
15	0001566 Kabelbaum, Vorschaltgeräte	Loom, lamp ballast	Câblage du ballast/lampe
15	0007877 Vorschaltgeraete montiert UL	Lamp ballast UL	Ballast lampe UL
16	0039192 Schutzkappe für Endstufe	Protective cap	Couvercle compl. peint

- Fig. 22 -

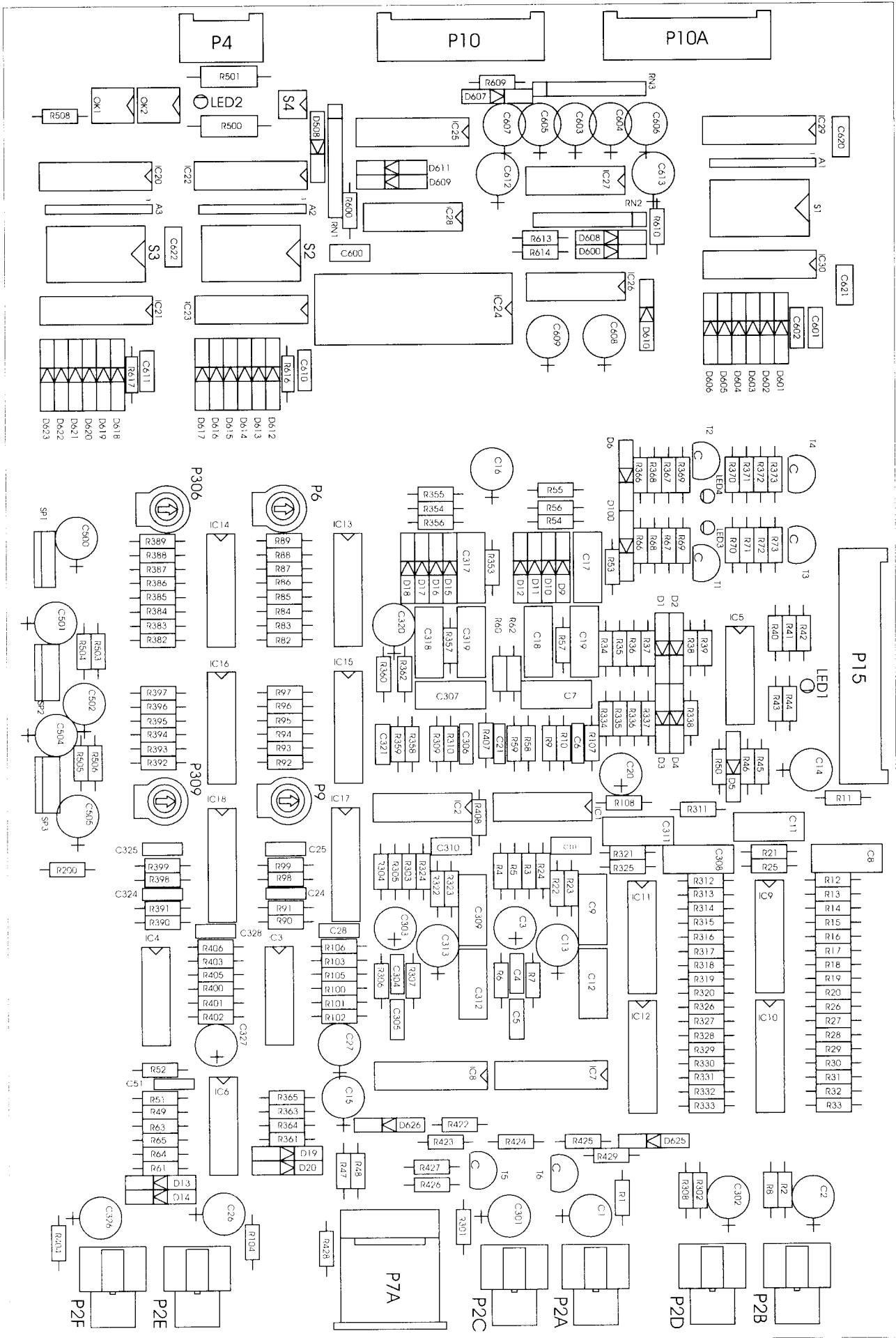
Bestückungsplan Endstufe F91, Board layout power amplifier F91, Tableau du tracé de puissance de l'amplificateur F91



- Fig. 22 -

Teile Bezeichnung	Wert	Art.-Nr.	Teile Bezeichnung	Wert	Art.-Nr.
R100, R400	330k	0014202	C41, C341	100p	0013018
R101, R401	82k	0012061	C42, C342	1n	0012089
R102, R402	470R	0013137	C43, C343	100n	0013485
R103, R403	1M	0012774	C44, C344	2µ2/100V-Elko	0012093
R104, R404	2,2k	0014142	C45, C345, C46, C346	220µ	0014478
R120, R420	33k	0012433	C100, C101, C102, C103	8200µ/80V	0038581
R121, R421	1k	0014064	C104, C105, C106, C107	1000µ/80V	0011898
R122, R422, R123, R423	4k7	0012777	C501	4n	0014335
R124, R424	22k	0038583	D1, D301, D501, D2, D302, D502	1N4446	0013148
R125, R425	22k-1/2W	0013172	D3, D303, D4, D304	1N4007	0012564
R126, R426	680R	0012778	D5, D305, D6, D306	MR822	0038587
R127, R427	100R	0014389	D7, D307, D9, D309, D10, D310	1N4446	0013148
R128, R428	12k/1W	0038586	D8, D308	1N4007	0012564
R129, R429	100R	0014389	D100, D101, D102, D103	MR822	0038587
R130, R430	1k	0014064	ZD1, ZD301, ZD2, ZD302	12V	0012557
R131, R431	33k	0012433	T1, T301, T2, T302, T3, T303, T4, T304	BC556	0031578
R132, R432	100R	0014389	T5, T305, T7, T307	MJE350	0038578
R133, R433, R134, R434	390R	0012065	T6, T306, T8, T308	MJE340	0038577
R135, R435, R136, R436	150R	0011997	T9, T309, T11, T311	2SK1058	0044288
R137, R437, R138, R438	47R/5W	0012779	T10, T310, T12, T312	2SJ162	0044287
R139, R439	1R8/1W	0001135	T13, T313, T14, T314, T15, T315	BC556	0031578
R140, R440	100k	0012775	T16, T316	BC546	0011655
R141, R441	10k	0012776	T17, T317, T18, T318, T19, T319	BC556	0031578
R142, R442	1k	0014064	T20, T320 - npn	BC337	0012782
R143, R443	10R/5W	0039650	T21, T321 - pnp	BC327	0014390
R144, R444	1k	0014064	P3	Stiflleiste 3-pol	0013175
R145, R445	39k	0014203	P4	Stiflleiste 4-pol	0012784
R146, R446, R148, R448, R149, R449	10k	0012776	P4A	Klemmleiste 2-pol	0031219
R147, R447	100k	0012775	P6, P6A	Stiflleiste 6-pol	0013481
R150, R450, R152, R452	39k	0014203	P7	Stiflleiste 7-pol	0014227
R151, R451	10k	0012776	P9	Stiflleiste 9-pol	0013812
R153, R453	330k	0014202	P12	Stiflleiste 12-pol	0012254
R154, R454	100k	0012775	P15	Stiflleiste 15-pol	0011295
R155, R455	390R	0012065	P16	Stiflleiste 16-pol	0013093
R156, R456	2k2	0014142	BR1	B250C5000-3300	0014094
R157, R457	0R	0012894	BR2	B80C1500	0050479
R158, R458, R159, R459, R160, R460, R161, R461	0,22R/4W	0038584	LED1, LED2	LED-grün	0012051
R501, R504	1k/1W	0033482	LED3	LED-gelb	0012052
R502, R506	10k	0012776	OK1, OK301	CNY17-3	0014068
R503, R505	1k	0014064	S1	Schiebeschalter	0014453
PTC1	unconn.		REL1, REL301	Siemens	0012834
PTC0R1, PTC0R2	0R	0012894	SI1, SI301, SI2, SI302	4A	0011930
P10, P310	220R	0025790	SI100, SI101, SI102, SI103	3.15A	0012407
P11, P311	47k	0014477			
C1, C301	10n	0012038			
C2, C302	1µ - Elko	0014455			
C27, C327	470n	0013247			
C28, C328	1n	0012089			
C29, C329	10n	0012786			
C30, C330	47µ/100V	0038610			
C31, C331, C33, C333	100n	0013485			
C32, C332	unconn.(10p)				
C34, C334	47p	0012664			
C35, C335, C37, C337	47µ/100V	0038610			
C36, C336, C38, C338	100n	0013485			
C39, C339	220p	0012090			
C40, C340	unconn.				

- Fig. 23 -



- Fig. 23 -

Vorverstärkerplatine		0038611	R72, R372, R73, R373	10k	0012776
vollständig			R71, R371	33k	0012433
			R82, R382	2k05	0038631
1 Kühlleiste für Vorverstärker F91	0036528		R83, R383	1k62	0038630
2 Wärmeleitpaste	0010908		R84, R384	1k3	0038628
3 Glimmerscheibe	0014482		R85, R385	1k02	0038626
4 Isolierbuchse	0014479		R86, R386	825R	0038625
5 Platine unbestückt	0037689		R87, R387	649R	0038624
			R88, R388	511R	0038623
R1, R301, R2, R302	47k	0014063	R89, R389	2k05	0038631
R3, R103, R303	1k	0014064	R90, R390, R91, R391	1k	0014064
R4, R304	1k1	0038627	R92, R392	8k45	0038635
R5, R305	0R	0012894	R93, R393	1k33	0038629
R6, R106, R306	1k	0014064	R94, R394	210R	0038622
R7, R307, R8, R308, R9, R309	4k7	0012777	R95, R395	33R2	0038621
R10, R310	1k	0014064	R96, R396	5R36	0038620
R11, R311	15k	0012041	R97, R397	1R	0038619
R12, R312	1k	0014064	R98, R398	10k	0012776
R13, R313, R14, R314, R15, R315,	12k	0011760	R99, R399	22k	0013172
R16, R316, R17, R317, R18, R318	12k	0011760	R100, R101	10k	0012776
R19, R319, R20, R320	12k	0011760	R102, R402	100k	0012775
R21, R321	15k	0012041	R104, R404	47k	0014063
R22, R322	1M	0012774	R105, R405, R403, R406	1k	0014064
R23, R323, R423, R24, R324, R424, R422	10k	0012776	R107, R407	6k8	0013136
R25, R325	15k	0012041	R108, R408	2k7	0011992
R26, R326	3k3	0014383	R200	10k	0012776
R27, R327	6k8	0013136	R400, R401	10k	0012776
R28, R328	15k	0012041	R425, R428, R429	1k	0014064
R29, R329	47k	0014063	R426, R427	10k	0012776
R30, R330	120k	0011251	R504, R505	3k3	0014383
R31, R331	100k	0012775	R503, R506	680R	0012778
R32, R332	27k	0011759	R508	10k	0012776
R33, R333	10k	0012776	R600	47k	0014063
R34, R334	1k	0014064	R609	1k	0014064
R35, R335, R38, R338	10k	0012776	R610	4k7	0012777
R36, R336	2k2	0014142	R613	220k	0012040
R37, R337, R39	100k	0012775	R614, R616, R617	10k	0012776
R40	10k	0012776	A2 A3 A1	8x10k	0038236
R41, R45	1k2	0013931	RN3 RN2 RN1	4x10k	0038613
R42	1M	0012774	P6 P306 P9 P309	10k	0012082
R43	1k	0014064	R500 R501 - Drahtwiderst. 1W	2k2	0014334
R46	33k	0012433	C1, C301, C2, C302	4µ7	0012092
R47, R50	1M	0012774	C3, C303	47µ	0014385
R48	470k	0013479	C4, C304	unconnected	
R49, R53, R353	10k	0012776	C5, C305	100p	0013018
R51, R54, R354, R57, R357, R59, R359	100k	0012775	C6, C306	220p	0012090
R52	4k7	0012777	C7, C307	1000n	0012785
R55, R355	6k8	0013136	C8, C308	33n	0012105
R56, R356	2k7	0011992	C9, C309	2n7	0018624
R58, R358, R60, R360	1k	0014064	C10, C310	47p	0012664
R61, R361	33k	0012433	C11, C311	33n	0012105
R62, R362	22k	0013172	C12, C312	1000n	0012785
R63, R363, R65, R365	1k	0014064	C13, C313, C14	1µ	0014455
R64, R364	3k3	0014383	C15, C16	47µ	0014385
R66, R366	330k	0014202	C15, C16	47µ	0014385
R67, R367, R70, R370,	10k	0012776	C17, C317, C18, C318, C19,	1000n	12785
R68, R368, R69, R369	1k	0014064	C319		
			C20, C320	47µ	0014385
			C21, C321	47p	0012664
			C24, C324, C25, C325	27p	0012011
			C26, C326, C27, C327	1µ	0014455

- Fig. 23 -

C28, C328	220p	0012090
C51	27p	0012011
C500, C502, C505	1µ	0014455
C501, C504	47µ	0014385
C600, C622	unconnected	
C601, C602	100n	0014098
C603, C604, C605, C606, C608	1µ	0014455
C607	22µ	0014454
C609, C610, C611	100n	0014098
C612, C613	1µ	0014455
C620, C621	100n	0014098
C eingeklebt	470µ	0012601
D1, D2, D3, D4, D5, D6, D9, D10, D11, D12, D13, D14, D15, D16, D17, D18, D19, D20, D100, D508, D600, D601, D602, D603, D604, D605, D606, D607, D608, D609, D610, D611, D612, D613, D614, D615, D616, D617, D618, D619, D620, D621, D622, D623, D625, D626	1N4446	0013148
LED1 LED2	LED gelb	0012052
LED3 LED4	LED rot	0011526
IC1, IC2, IC3, IC4, IC5, IC6	TL 074CN	0038615
IC9, IC10, IC11, IC12, IC13, IC14, IC15, IC16	4051	0038614
IC7, IC17, IC8, IC18	4053	0038616
IC20, IC21, IC22, IC23, IC25, IC29, IC30	4516	0014208
IC24 - EPROM		0039688
IC-Fassung	DIL 28	0012029
IC27, IC28	40106B	0014456
IC26	4077	0014225
T1, T2, T5	BC327	0014390
T3, T4, T6	BC337	0012782
OK2, OK1	CNY 17-3	0014068
S1, S2, S3		0011430
S4		0038618
SP1	7805	0012020
SP2	LM317	0012096
SP3	LM337	0038617
P2A, P2B, P2C, P2D, P2E, P2F		0033705
P4		0012784
P7A	DIN-Buchse	0014384
P10, P10A		0013813
P15		0011295

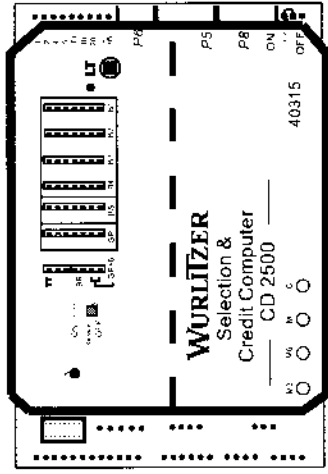
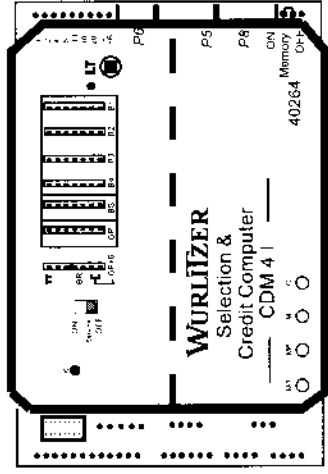
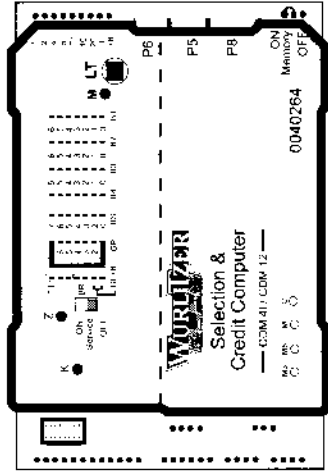
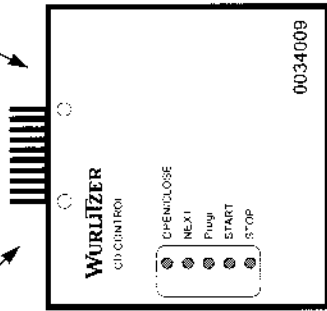
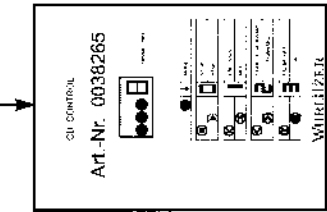
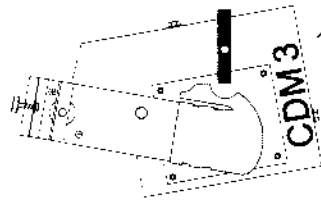
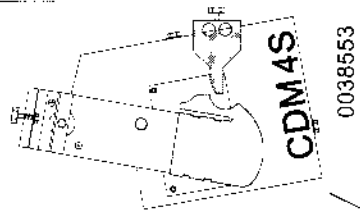
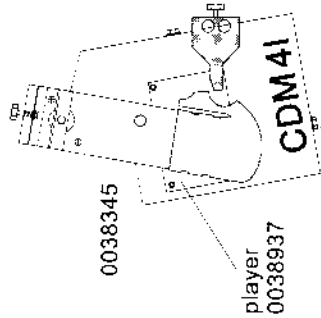
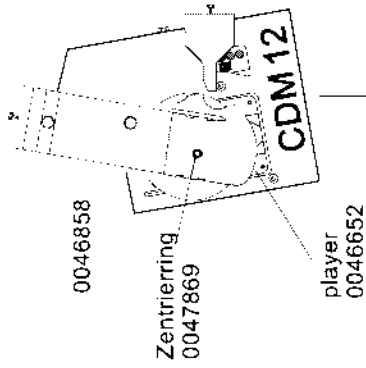
- Fig. 24 -

CDM 12

CDM 41

CDM 3 / 4S

serial number: 32010606 32042432 35033857

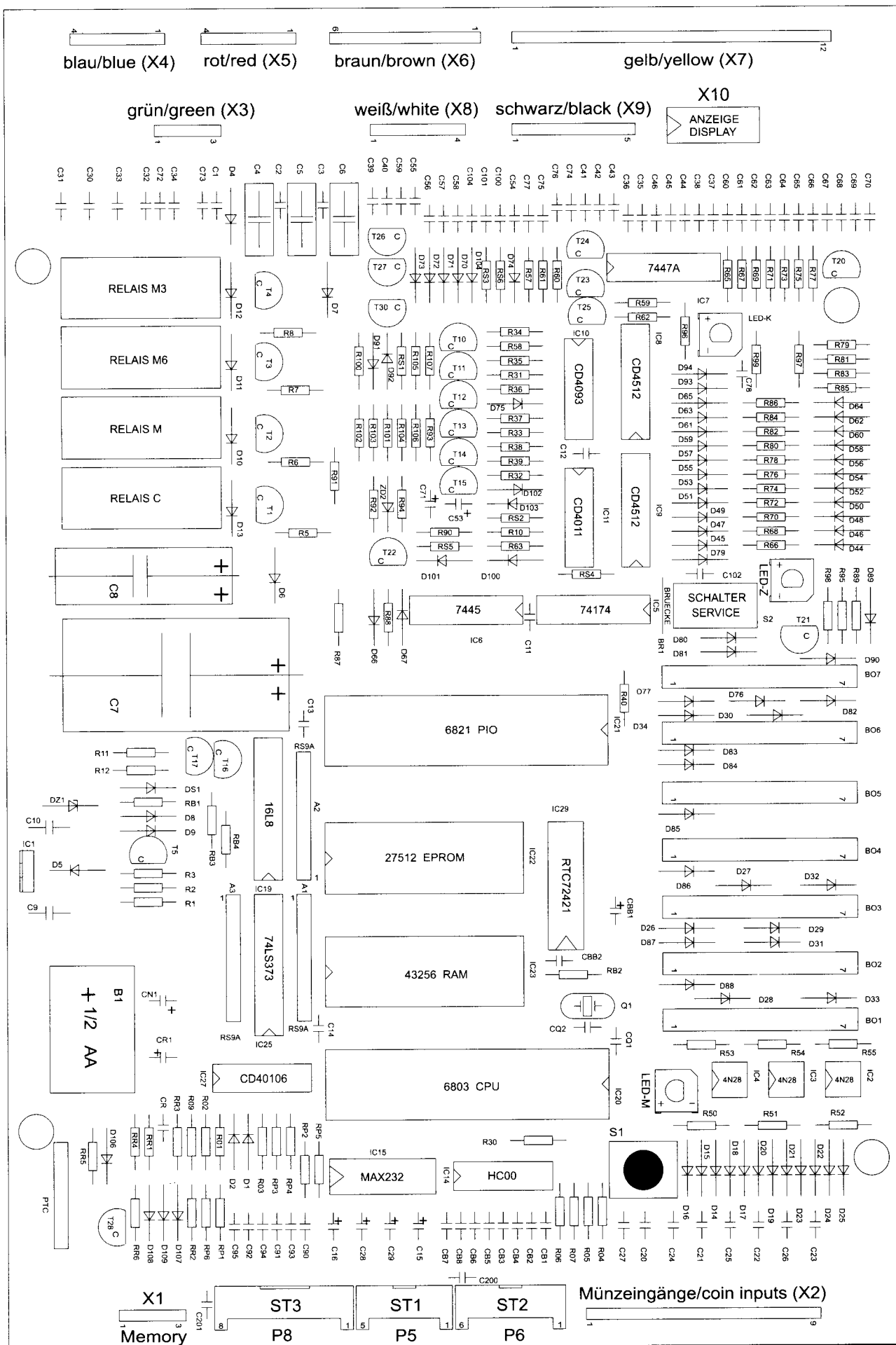


SCC 0040264
Beschriftung
braun
Cover printing
brown
Eprom
Programm
3.09 (or higher)

SCC 0040264
Beschriftung
braun
Cover printing
brown
Eprom
Programm
3.08

SCC 40315
(0029101)
Beschriftung
grün
Cover printing
green
Eprom
Programm
2.xx (2.18)

- Fig. 25 -



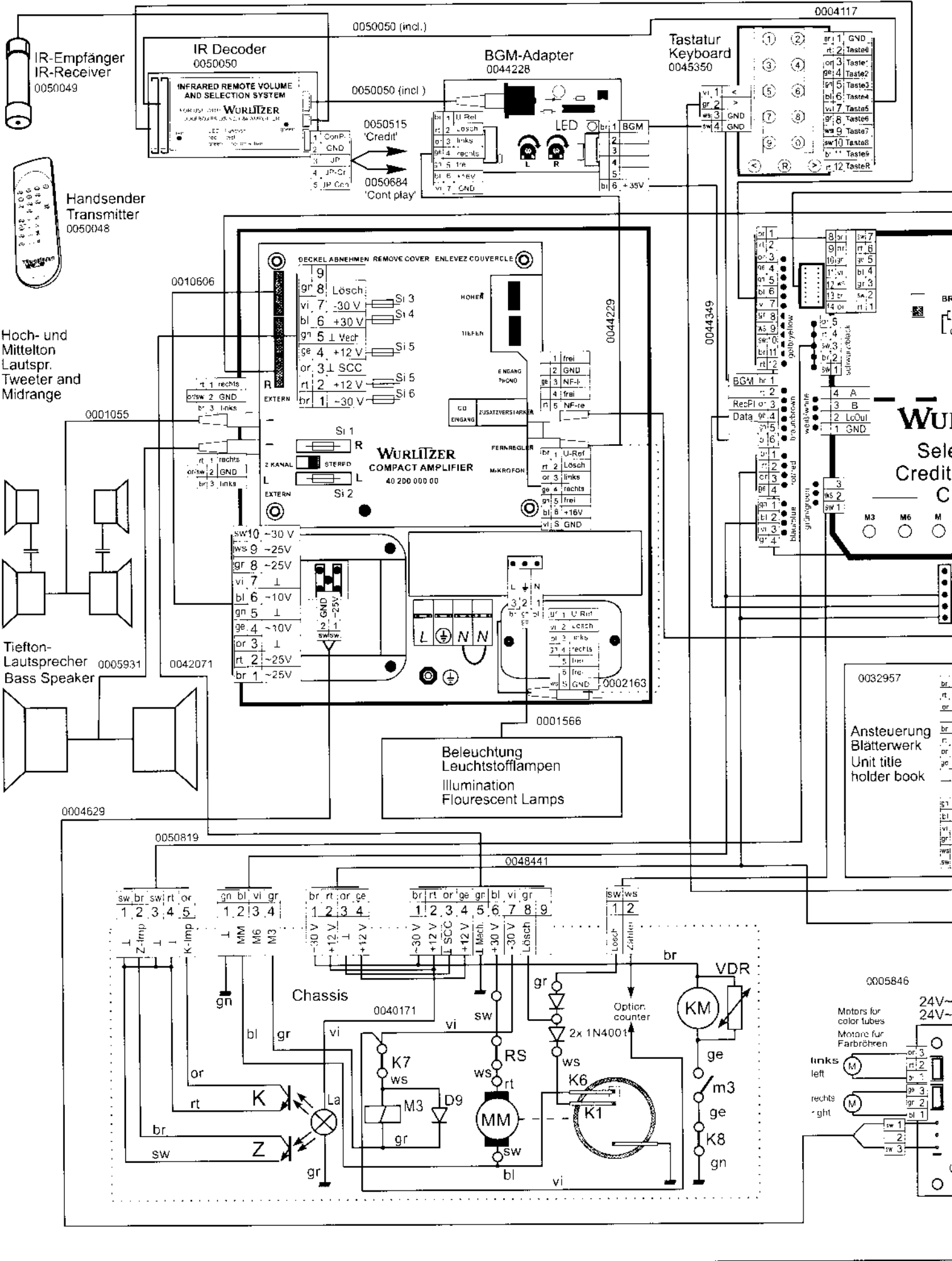
- Fig. 25 -

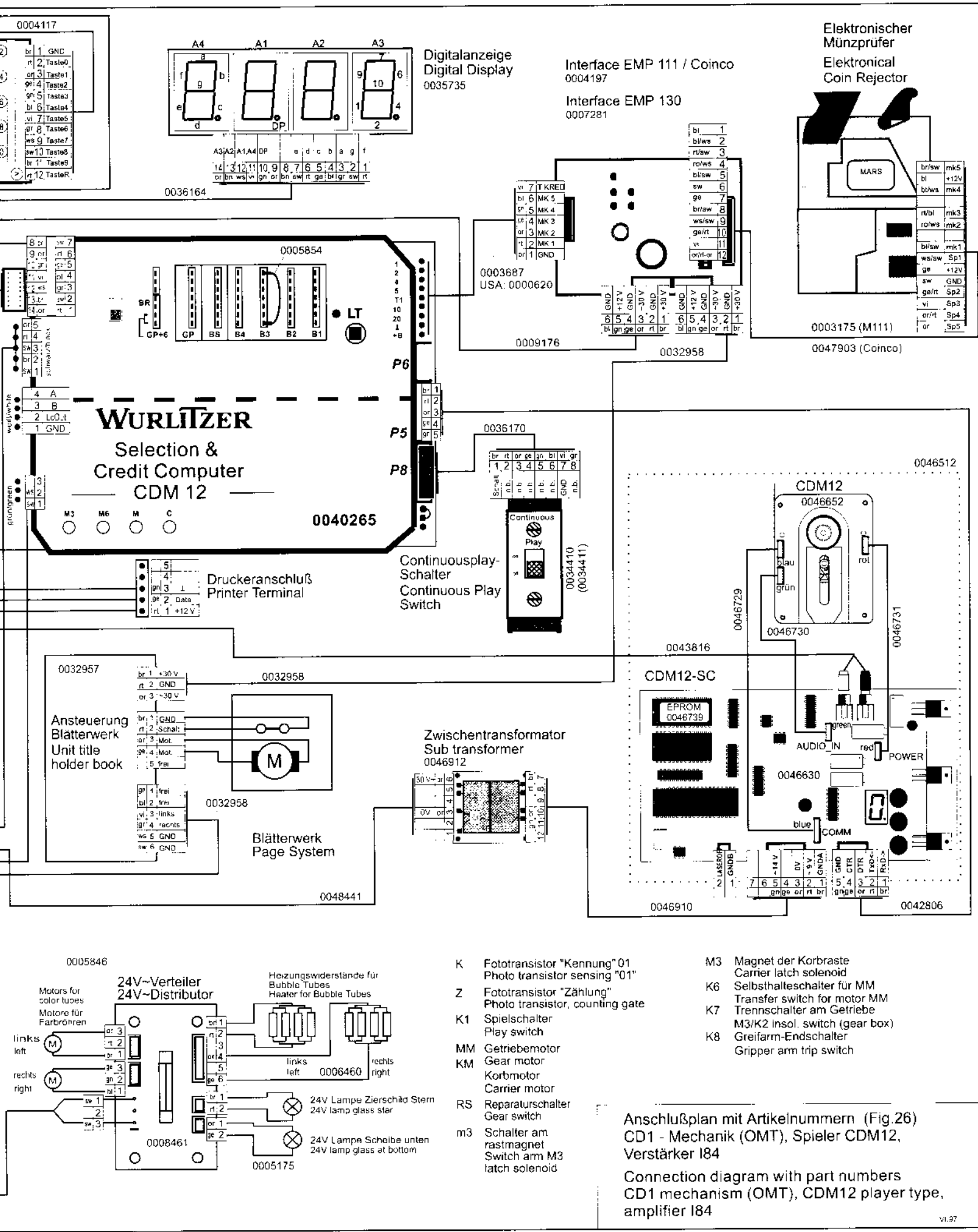
Teile Bezeichnung	Wert	No.	Teile Bezeichnung	Wert	No.	
CN1; C71	10µ, 35V Tantal-Elko	0012013	IC6	IC Dezimal-decoder SN7445	0012022	R03, R09
C15, C16, C28, C29	22 µ, 40V - Elko	0014454	IC7	IC 7-Segment-decoder SN7447	0012021	R30, RR4, R40
CBB1	1µ, 40V - Elko	0014455		N		
C53	1µ, 35V - Elko	0013179	IC8, IC9	IC 8-Kanal-Multiplexer 45 12B	0012023	
CR1	220µ, 40V - Elko	0014478	IC10	IC 4x2 NAND MOS4093 B	0012017	Rela
C46, C90, C91, C92, C95, C94, C93, C54, C58, C57, C56, C55, C59, C34, C33, C30, C31, C32, C73, C27, C21, C22, C23, C26, C25, C24, C20, C45, C38, C36, C35, C37, C44, C42, C41, C40, C39, C43, C62, C64, C66, C65, C63, C61, C60, C67, C68, C69, C70, C72, C78, C75, C77, C76, CB6, CB8, CB7, CB5, CB1, CB3, CB4, CB2, C104, C102, C101, C100, C201, C200	4n7, 100V	0014335	IC11	IC 4-NAND MOS4011	0012024	B1
CQ1, CQ2	27p, 100V	0012011	IC14	IC-NAND 74HC00	0029571	S1
C74, C11, C12, C13, C14, CBB2	47n, 32V	0012012	IC15	IC Max232	0014386	
C1, C2, C3	4n, 250V	0012010	IC19	IC Progr.Array Pal 16L8 ACN	0028886	S2
C7	2200µ, 50V - Elko	0013902	IC20	IC CPU+Timer+SC1 +8 Port MOS6803	0011265	PTC
C8	220µ, 63V - Elko	0013180	IC21	IC PIAi-o, MOS6821 P	0012027	T1, T12, T15,
C4, C5, C6	1µ, 63V	0012785	IC22	IC Eprom CD-box 2.11	0035010	
C9, C10	330n, 63V	0012009	IC23	IC RAM 8Kx8 5564	0011298	T5, T27
LED: K, M, Z	50mA	0013147	IC25	IC 8 Transparent-Latch (Tri-State) SN74 LS373	0011257	X1
D1, D2, D8, D9, D74, D72, D71, D70, D73, D75, D13, D10, D11, D12, D21, D14, D16, D15, D18, D17, D24, D25, D22, D23, D20, D19, D44, D48, D52, D56, D60, D64, D46, D50, D54, D58, D62, D66, D67, D63, D59, D55, D51, D47, D65, D61, D57, D53, D49, D45, D89, D90, D92, D94, D91, D93, D106, D107, D103, D102, D104, D108, D109, D100, D101	Diode Si 400V, 150mA 1N4446	0013148	IC27	IC 6 C MOS40 106B SGS	0014456	
D4, D5, D6, D7	Diode Si 400V, 1A 1N4004	0012564	IC29	IC Real-Time clock 72421A	0028770	
D33, D32, D31, D30, D29, D28, D27, D26, D34, D84, D85, D83, D87, D86, D88, D77, D76, D82, D79, D81, D80	Diode Ge 25V, 10mA, Bat42	0012033	Q1	Quarz 4915Khz	0011252	
DZ2	Diode Si Z 5V1, 1,3W	0014069	RP1, RP2, RP3, RP4, RP5, RP6, RB1, RB2, RB3, RB4, R89	100k 1/3W	0012775	Zub
DZ1	Diode Si Z 5V6, 1,3W	0014149	R3, RR5, R58, R61, R63, R103, R105, R107	220R 1/3W	011996	Mic
IC1	IC 7805CT/P	0012020	R34, R35, R36, R37, R38	470R 1/3W	0013137	Mic
IC2, IC3, IC4	IC 4N28	0012015	R33	8R2 1/3W	0011998	BG
IC5	IC 6D Flipflop MOS4174 BCP	0012025	R5, R6, R7, R8, R31, R94, RR1, RR6, RS1, RS4	1k 1/3W	0014064	BG
			R1, R2, R10, R11, R12, R32, R92, R93, R98, RR3	10k 1/3W	0012776	Tes
			R39, R66, R68, R70, R72, R74, R76, R78, R80, R82, R84, R86, R88, R101, R102, RS2 RS5	22k 1/3W	0013172	
			R50, R51, R52	1k5 1/3W	0011993	
			R53, R54, R55, R65, R67, R69, R71, R73, R75, R77, R79, R81, R83, R85, R87, R90, R99, R100, RR2, RS3, RS6	4k7 1/3W	0012777	
			R91	33k 1/3W	0012433	
			R57, R60, R62, R104, R106	150R 1/3W	0011997	
			R59	4R7 1/3W	0011999	
			R95, R96	560R 1/3W	0011994	

- Fig. 25 -

<u>Teile Bezeichnung</u>	<u>Wert</u>	<u>No.</u>
R03, R04, R05, R06, R07, R09	3k3 1/3W	0014383
R30	2k2 1/3W	0014142
RR4	2k5 1/3W E24	0034746
R40	330R 1/3W	0011995
	8fach	0012000
	Widerstand/Resi stor 100k 1/8W	
Relais 1-4	Relais 12V 300R 1S	0012007
B1	Lithiumzelle 1AH ER 1/2 AA	0028887
S1	Drucktaster/push button LT 1S 100V 0,1A	0013141
S2	Schiebeschalter/ slideswitch 2U LP	0012005
PTC	PTC 26W 580mA 3R7	0012822
T1, T2, T3, T4, T10, T11, T12, T13, T14, T30	Transistor Si- NPN 50V 0,8A BC337-25	0012782
T15, T20, T21, T28	Transistor Si- NPN 30V 0,2A BC238B	0012003
T5, T22, T23, T24, T25, T26, T27	Transistor Si- PNP 50V 0,8A BC327-25	0014390
X1	Speicherstecker/ Memory plug	0006500

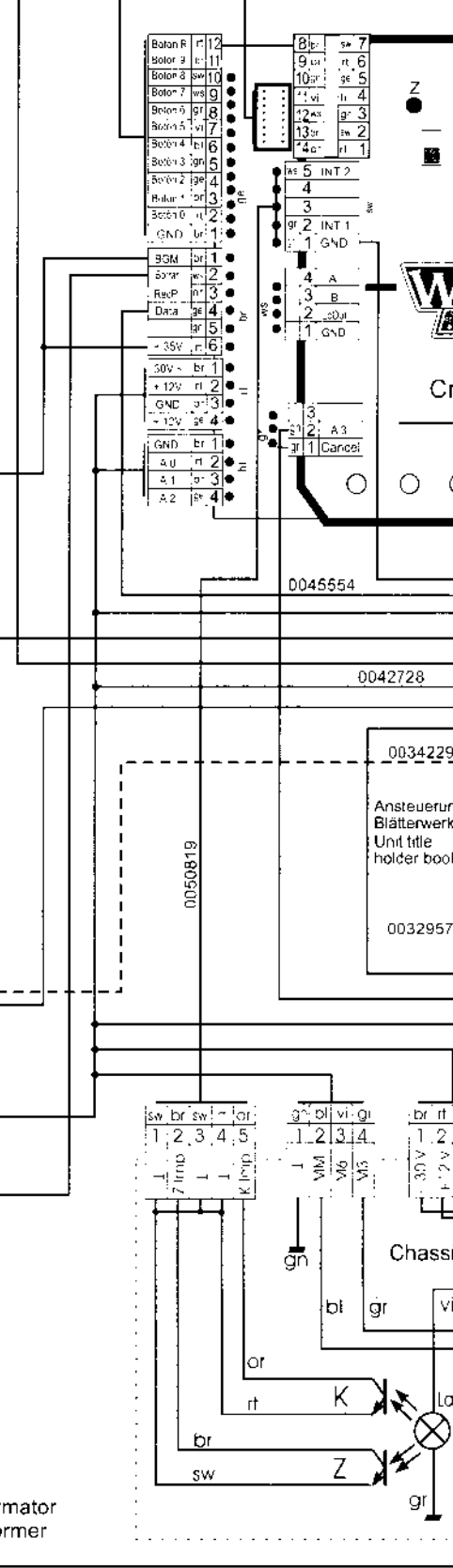
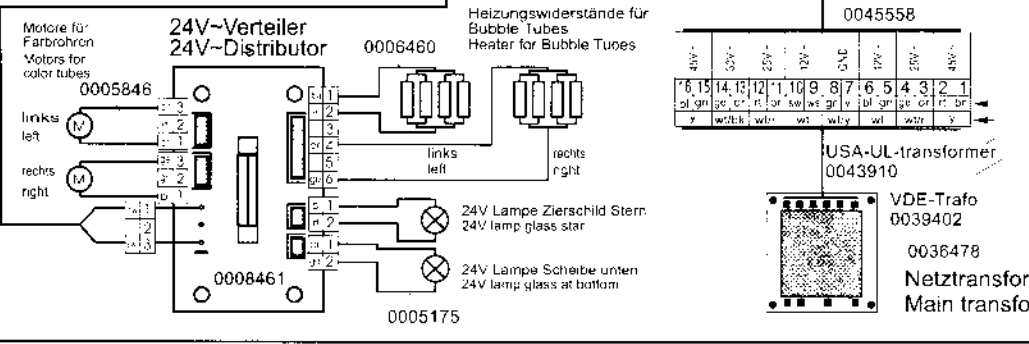
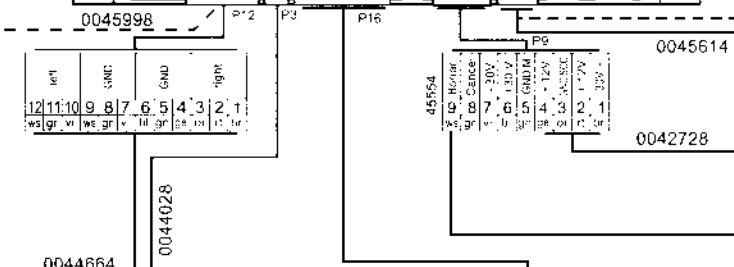
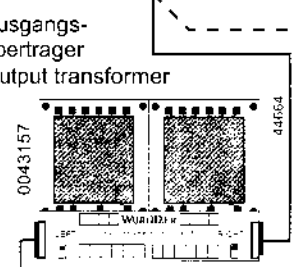
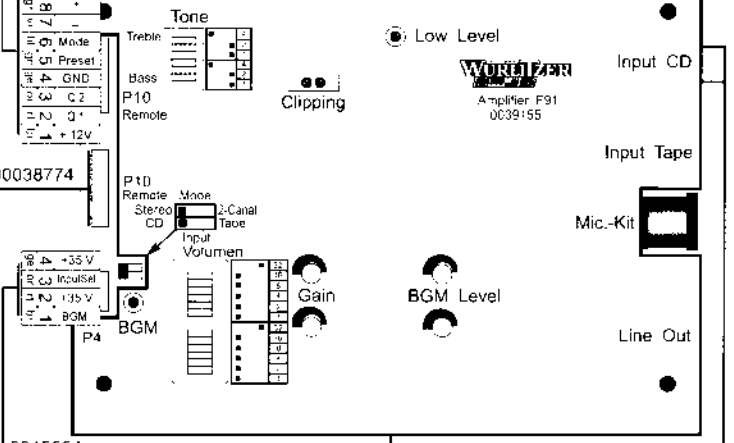
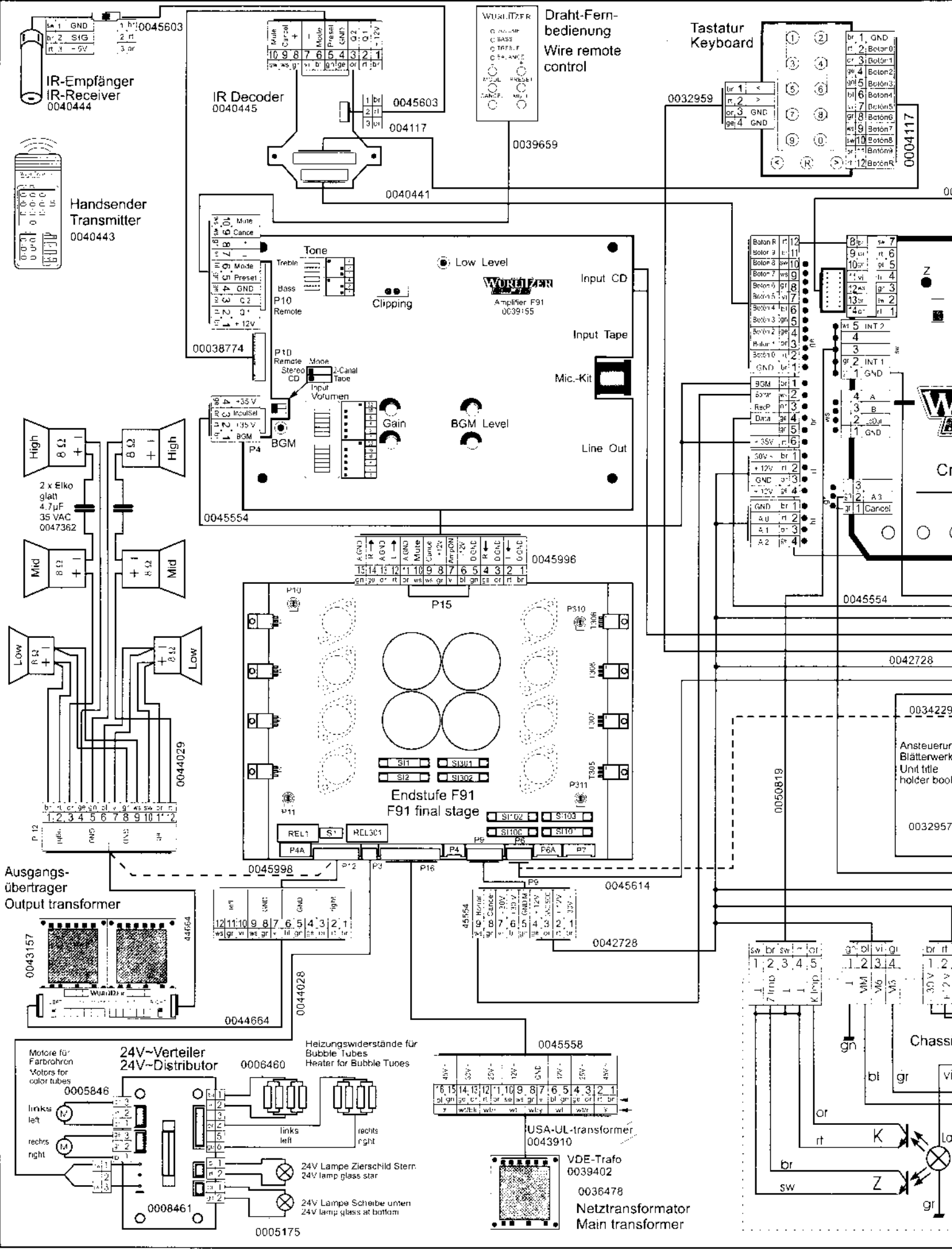
<u>Zubehör /Accessories</u>	<u>No.</u>
Microphone-kit I84	0051854
Microphone-kit F91	0051854
BGM connector I84	0035579
BGM connector F91	0048133
Test CD	0028598

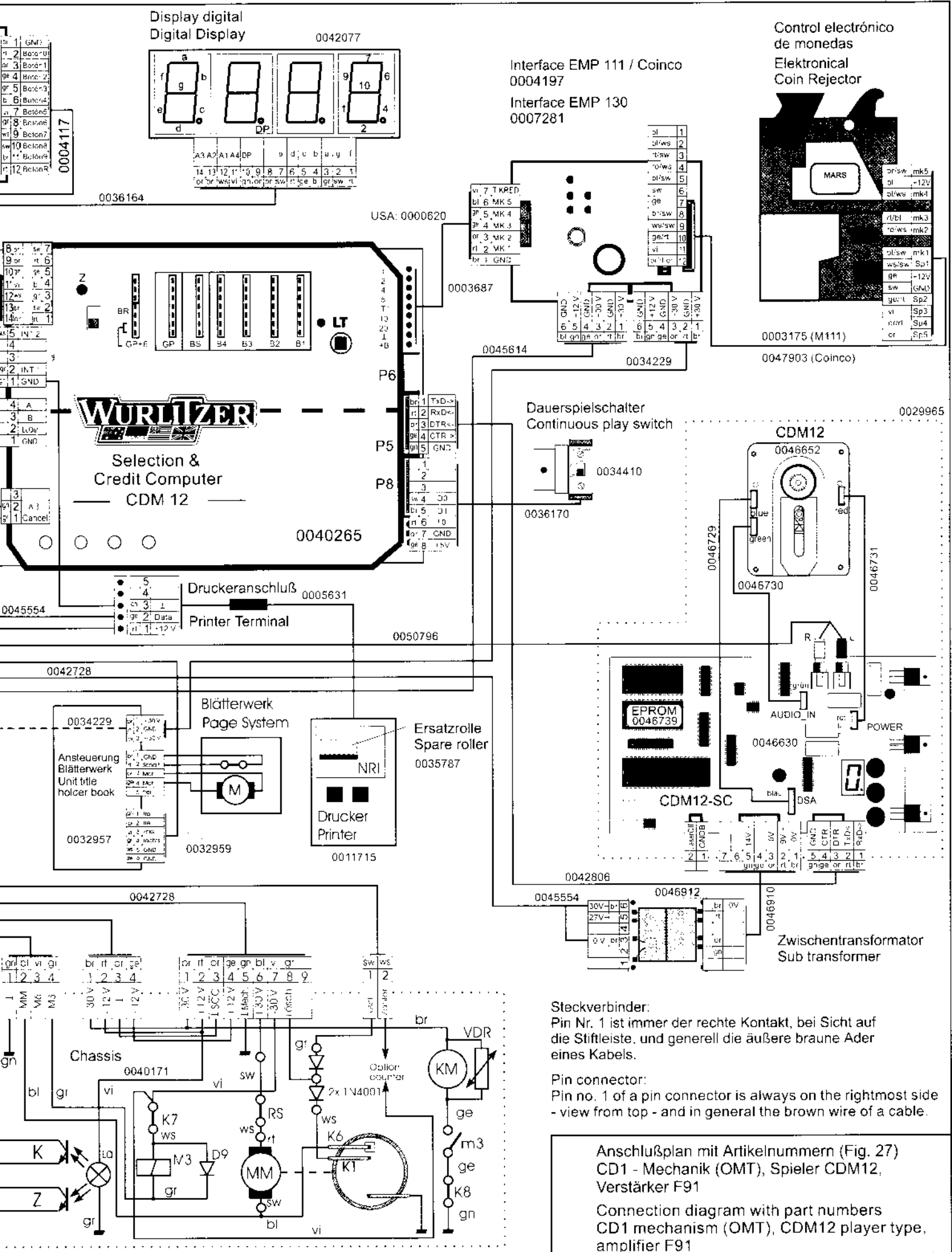




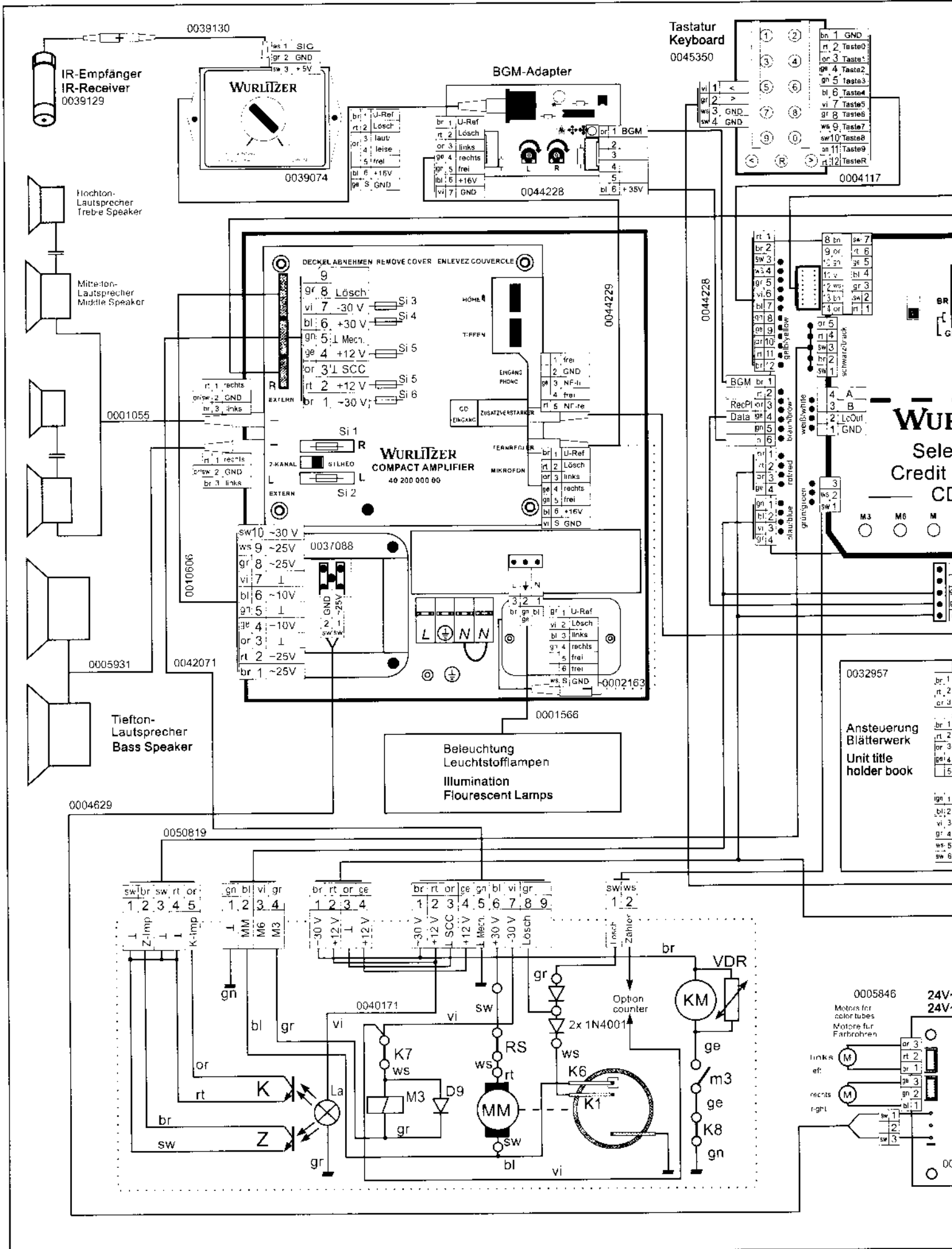
- K Fototransistor "Kennung" 01
Photo transistor sensing "01"
- Z Fototransistor "Zählung"
Photo transistor, counting gate
- K1 Spielschalter
Play switch
- MM Getriebemotor
Gear motor
- KM Korbmotor
Carrier motor
- RS Reparaturschalter
Gear switch
- m3 Schalter am rastmagnet
Switch arm M3
latch solenoid
- M3 Magnet der Korbraste
Carrier latch solenoid
- K6 Selbsthalteschalter für MM
Transfer switch for motor MM
- K7 Trennschalter am Getriebe
Transfer switch (gear box)
- K8 Greifarm-Endschalter
Gripper arm trip switch

Anschlußplan mit Artikelnummern (Fig.26)
CD1 - Mechanik (OMT), Spieler CDM12,
Verstärker 184
Connection diagram with part numbers
CD1 mechanism (OMT), CDM12 player type,
amplifier 184

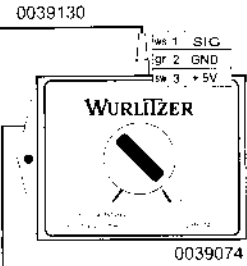




Anschlußplan mit Artikelnummern (Fig. 27)
 CD1 - Mechanik (OMT), Spieler CDM12,
 Verstärker F91
 Connection diagram with part numbers
 CD1 mechanism (OMT), CDM12 player type,
 amplifier F91

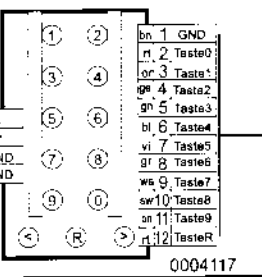


IR-Empfänger
IR-Receiver
0039129



BGM-Adapter
0044228

Tastatur
Keyboard
0045350



Hochton-Lautsprecher
Treble Speaker

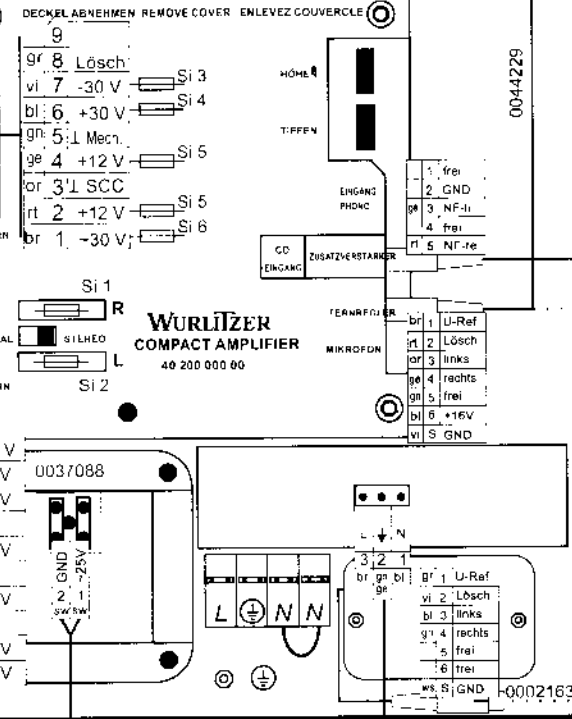
Mitten-Lautsprecher
Middle Speaker

0001055

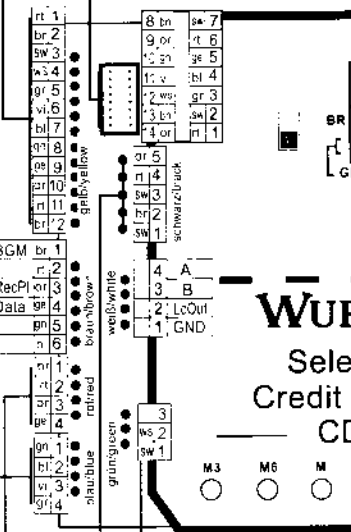
0005931

Tiefen-Lautsprecher
Bass Speaker

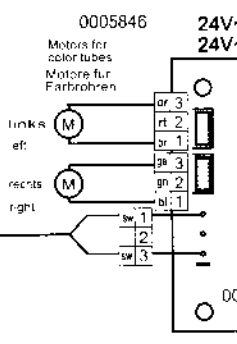
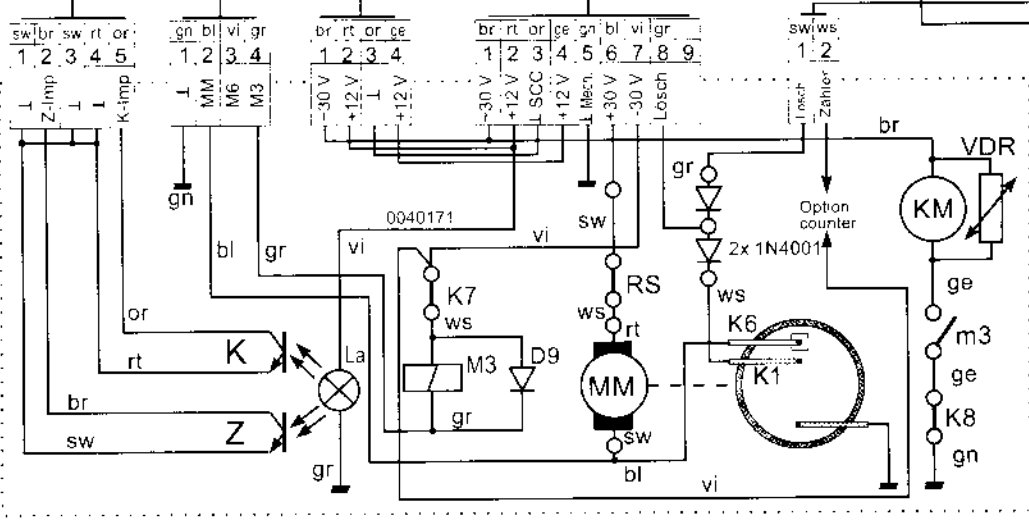
0004629

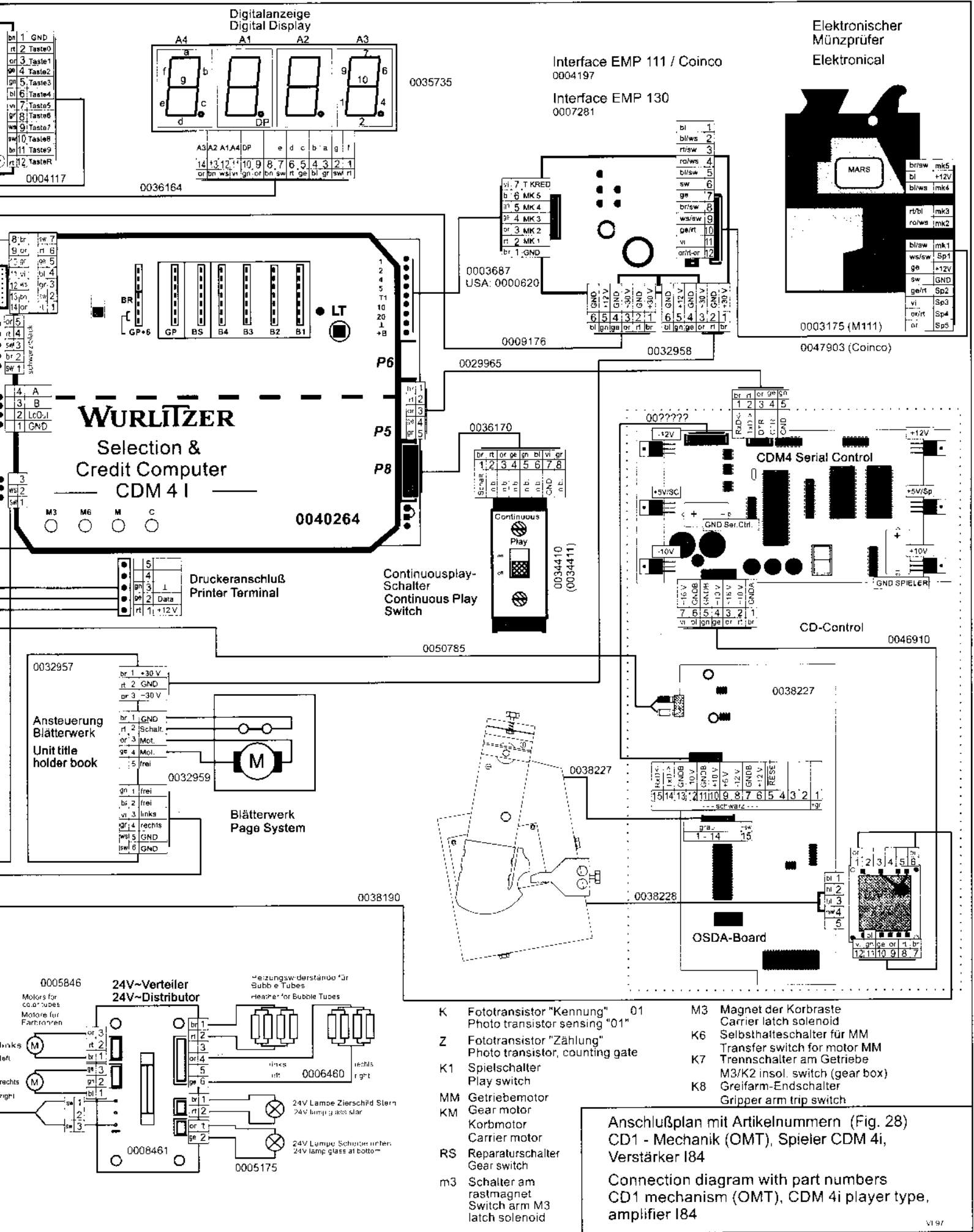


Beleuchtung
Leuchtstofflampen
Illumination
Fluorescent Lamps



0002957
Ansteuerung
Blätterwerk
Unit title
holder book





WURLITZER

Selection &
Credit Computer
CDM 4 I

0040264

Druckeranschluß
Printer Terminal

Continuous Play-Schalter
Continuous Play Switch

Ansteuerung
Blätterwerk
Unit title
holder book

Blätterwerk
Page System

CDM4 Serial Control

CD-Control

OSDA-Board

24V-Verteiler
24V-Distributor

Leistungswiderstände für
Bubble Tubes
resistor for Bubble Tubes

- K Fototransistor "Kennung" 01
Photo transistor sensing "01"
- Z Fototransistor "Zählung"
Photo transistor, counting gate
- K1 Spielschalter
Play switch
- MM Getriebemotor
Gear motor
- KM Korbmotor
Carrier motor
- RS Reparaturschalter
Gear switch
- m3 Schalter am
rastmagnet
Switch arm M3
latch solenoid

- M3 Magnet der Korbraste
Carrier latch solenoid
- K6 Selbsthalteschalter für MM
Transfer switch for motor MM
- K7 Trennschalter am Getriebe
M3/K2 insol. switch (gear box)
- K8 Greifarm-Endschalter
Gripper arm trip switch

Anschlußplan mit Artikelnummern (Fig. 28)
CD1 - Mechanik (OMT), Spieler CDM 4i,
Verstärker I84

Connection diagram with part numbers
CD1 mechanism (OMT), CDM 4i player type,
amplifier I84

Deutsche Wurlitzer GmbH • Niederdorf 5 • D-32351 Stemwede-Levern
Tel.: (0 57 45) 28-0 • Fax (0 57 45) 2 82 20