

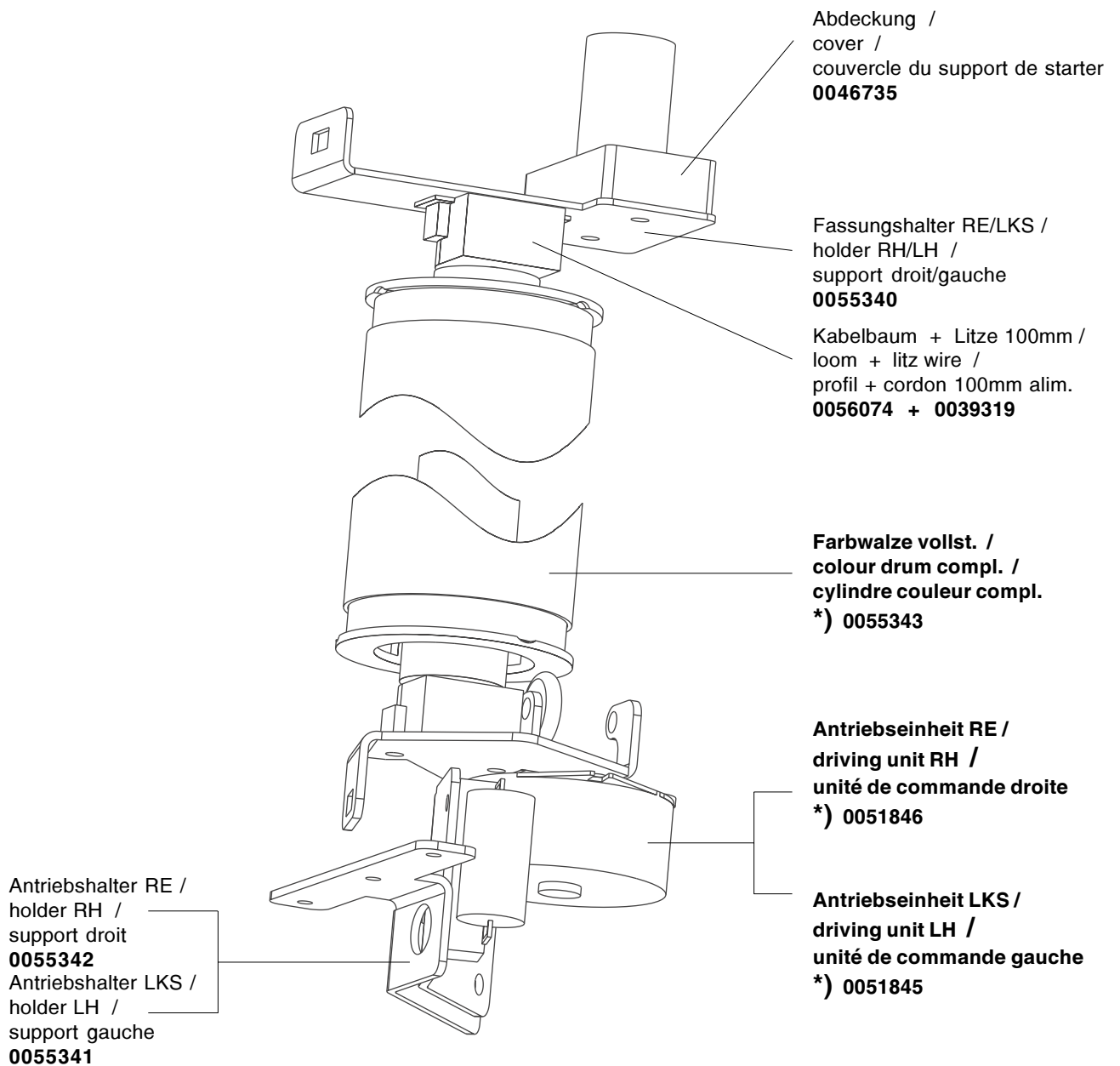
**TI MA 134**

**(0000000)**

XI/99 -gr/rs

Deutsche Wurlitzer GmbH  
 Niederdorf 5  
 D-32351 Stemwede-Levern  
 Tel. (05745) 28-0  
 Fax (05745) 28220  
<http://www.wurlitzer.de>  
 e-mail: deutsche-wurlitzer@t-online.de

**EU Ersatzteil-Satz: Farbwalze OMT**  
**EU spare parts set: colour drum OMT**  
**EU jeu de pièces détachées: colonne couleur OMT**



Die mit **\*)** gekennzeichneten Teile sind Baugruppen, Auflistung nächste Seite.

Parts, marked with **\*)** are spare parts sets, listed next page.

Des pièces détachées marquées d'un astérisque **\*)**, sur page suivante, liste.

	<b>Befestigungsmaterial</b>	<b>Fixing material</b>	<b>Matériau de fixation</b>
0012509	Schraube M4 x6	Screw M4x6	Ecrou M4 x6
0012767	Schraube M4 x 10	Screw M4x10	Ecrou M4 x 10
0012766	Schraube M4 x 12	Screw M4x12	Ecrou M4 x 12

**Bausätze / spare part sets / groupes des pièces de rechange:**

<b>0055343</b>	<b>Farbwalze vollst.</b>	<b>Colour drum compl.</b>	<b>Colonne couleur compl.</b>
0054785	Folie bedruckt	Colour film	Film couleur
0046210	Reibscheibe	Friction wheel	Bague de friction
0012969	Spreizniet 4 x 4,5	Rivet, plastic 4 x 4.5	Rivet, plastique, noir
0013164	Leuchtstofflampe 26+-0,8 x 590 18W	Fluorescent lamp 26 x 590 18 watts	Tube fluo 26 x 590 18W blanc
0001618	Drehscheibe	Turning wheel	Roue rotative
0054784	Rohr f. Farbwalzen	Tube f. colour drum	Tube pour colonne couleur

	<b>Antriebseinheit</b>	<b>Driving unit</b>	<b>Unité de commande</b>
0012282	Schnecke	Worm	Vis sans fin
0012283	Schneckenrad	Gear wheel	Pignon
0012284	O-Ring 4 x 10 mm	Rubber ring 4x10mm	Bague 4 x 10 mm
0013648	Synchronmotor 24V 375U 50Hz	Turntable motor 24volts 375u 50cps	Moteur synchron 24V 375U 50Hz
0013650	Folienkondensator 8 $\mu$ F 63V 60Hz	Capacitor 8 $\mu$ F 63volts 60cps	Condensateur 8 $\mu$ F 63V 60Hz

Auswahl gültig für beide Einheiten rechts und links / Selected parts valid for both units RH and LH / Les pièces sélectionnées sont valables pour les deux unités de commande droite et gauche!