

TI-MA-61a

Wurlitzer Infrarot-Fernregler 40 089

Art.-Nr. 0007289

Einbauanweisung

gültig für: I. SL 700 - SL 800 - CD Carnegie
II. OMT und OMT CD
III. New Orleans

Der Fernregler 40 089 besteht aus:

- Handsender	Nr. 0010049
- Vorverstärker	Nr. 0009316
- Steuereinheit	Nr. 0007289
- Verlängerungskabel	Nr. 0008015

I. Einbau in SL 700 - SL 800 - CD Carnegie:

1. Programmtür öffnen.
Den Vorverstärker (Empfänger, Fig. 1) von innen in die Schelle der runden Fensteröffnung im Deckeloberteil (Fig. 2, Pos. 1) einsetzen und die Schellenschraube anziehen.
2. Die Steuereinheit an die linke Seitenwand mit Holzschrauben befestigen (Fig. 2, Pos. 2). Stecker des Verlängerungskabel vom Vorverstärker in die entsprechende 3pol. Buchse der Steuereinheit einstecken (Fig. 1).
3. Stecker des serienmäßigen Lautstärkereglers aus der Buchse "Fernregler" des Verstärkers herausziehen (Fig. 2, Pos. 3) und den Stecker der "Telecontrol"-Steuereinheit dort einstecken; Kabel unter vorhandenen, passenden Kabelschellen mit einklemmen. Der serienmäßige Lautstärkeregler ist jetzt wirkungslos.

II. Einbau in OMT und OMT CD:

1. Gehäusetür öffnen.
nur bei OMT CD weiße Kunststoffblende durch Lösen der 4 Kreuzschlitzschrauben (Fig. 3, Pos. A) abnehmen.
2. Den Vorverstärker (Empfänger, Fig. 1) von innen in die vorhandene Schelle einsetzen (Fig. 3, Pos. B). Das Auge des Vorverstärkers muß nach oben zeigen.
3. Anschlußleitung mit Verlängerungskabel verlängern, nach Fig. 3 in der linken Verstrebung verlegen und parallel zum vorhandenen Kabelbaum ins Geräteinnere verlegen.
4. Die "Telecontrol"-Steuereinheit auf dem Zwischenboden anschrauben (Fig. 3, Pos. C).

5. Stecker des serienmäßigen Lautstärkereglers aus der Buchse "Fernregler" des Verstärkers herausziehen (Fig. 3, Pos. D) und den Stecker der "Telecontrol"-Steuereinheit dort einstecken; Kabel unter vorhandenen, passenden Kabelschellen mit einklemmen. Der serienmäßige Lautstärkeregler ist jetzt wirkungslos.

III. Einbau in New Orleans:

1. Programmtür öffnen.
Den Vorverstärker (Empfänger) von innen in die Schelle der runden Fensteröffnung im Deckeloberteil (Fig. 4, Pos. A) einsetzen und die Schellenschraube anziehen.
2. Die Steuereinheit auf die Querverstrebung im Deckeloberteil anschrauben (Fig. 4, Pos. B). Stecker des Vorverstärkers in die entsprechende 3pol. Buchse der Steuereinheit einstecken. (Verlängerungskabel wird nicht benötigt).
3. Stecker des serienmäßigen Lautstärkereglers aus der Buchse "Fernregler" des Verstärkers herausziehen (Fig. 4, Pos. C) und den Stecker der "Telecontrol"-Steuereinheit dort einstecken; Kabel unter vorhandenen, passenden Kabelschellen mit einklemmen. Der serienmäßige Lautstärkeregler ist jetzt wirkungslos.

Inbetriebnahme:

1. Eine 9-V-Batterie in den Handsender einsetzen und den Fernregler ausprobieren. Dabei beachten, daß die Hauptempfangsrichtung des Empfängers senkrecht nach oben ist. Das bedeutet, daß es bei größeren Entfernungen günstiger ist, die Zimmerdecke oberhalb des Musikautomaten anzustrahlen als etwa das Gerät direkt.
2. Mit dem Drehknopf auf der Steuereinheit eine passende Lautstärke einstellen, mit der die Box bei der täglichen Einschaltung beginnen soll. Veränderungen mit diesem Knopf (16 Stellungen) werden nur wirksam, wenn der Musikautomat für einige Sekunden aus- und wieder eingeschaltet wird.

Wurlitzer Infra-Red Remote Volume Control 40 089
Part-No. 0007289

Installation instructions

valid for: I. SL 700 - SL 800 - CD Carnegie
II. OMT and OMT CD
III. New Orleans

The RVC 40 089 consists off:

- portable transmitter	no. 0010049
- receiver-pre-amplifier	no. 0009316
- receiver-decoder & control unit	no. 0007289
- extension cable	no. 0008015

I. Installation into SL 700 - SL 800 - CD Carnegie:

1. Open the programme door.
Insert the receiver-pre-amp (Fig. 1) into the plastic clamp hanging at the top board (Fig. 2, Pos. 1). First check that the

hole and window in the top board is clear of any obstacles. Lift up receiver until it touches the window and tighten clamp.

2. Mount the receiver/control unit at the left wall (Fig. 2, Pos. 2). Connect cable of pre-amp to socket of control unit by using the extension cable (Fig. 1).
3. At the amplifier, disconnect plug of standard volume control (Fig. 2, Pos. 3) and insert plug of control unit to same socket. Fix the cable by running it along existing clamps. The standard volume control is out of function now.

II. Installation into OMT and OMT CD:

1. Open cabinet door.
Only valid for OMT CD: remove white plastic blind by loosening the 4 screws (Fig. 3, Pos. A).
2. Insert the pre-amplifier (receiver, Fig. 1) from inside into the existing clamp (Fig. 3, Pos. B). The eye of the pre-amplifier has to point to the top.
3. Connect extension cable at cable of pre-amplifier and run cable along the left support rails to the inside of the cabinet as shown in Fig. 3.
4. Fasten the "Telecontrol" control unit on the intermediate deck (Fig. 3, Pos. C).
5. At the amplifier, disconnect plug of standard volume control (Fig. 3, Pos. D) and insert plug of control unit to same socket. Fix the cable by running it along existing clamps. The standard volume control is out of function now.

III. Installation into New Orleans:

1. Open the programme door.
Insert the receiver-pre-amp into the plastic clamp hanging at the top board (Fig. 4, Pos. A). First check that the hole and window in the top board is clear of any obstacles. Lift receiver up until it touches the window and tighten clamp.
2. Mount the control unit at the cross brace in the top lid (Fig. 4, Pos. B). Connect plug of the pre-amplifier to the corresponding socket (3 poles) of the control unit (Fig. 1), (the extension cable is not necessary).
3. At the amplifier, disconnect plug of standard volume control and insert plug of control unit to same socket (Fig. 4, Pos. C). Fix the cable by running it along existing clamps.
The standard volume control is out of function now.

Taking into operation:

1. Insert a 9-Volts-battery into the portable transmitter and test the RVC. See that the main receiving direction of the receiver is vertical to the ceiling. With longer distances it is more favourable to aim at the ceiling above the jukebox instead of aiming at the machine directly.

2. With the knob at the control unit, a 16-position switch, select an average volume the phonograph should start with every time it is switched on again (mains). The result of a shift of this knob becomes audible only after the phonograph was switched off for a period of some ten seconds.

Régleur à distance par infrarouge Wurlitzer 40 089
Art. n° 0007289

Instructions de montage

Valable pour: I. SL 700 - SL 800 - Carnégie CD
 II. OMT et OMT CD
 III. New Orleans

Le régleur à distance comprend:

- | | |
|-------------------------|------------|
| - un émetteur manuel | N° 0010049 |
| - un préamplificateur | N° 0009316 |
| - une unité de commande | N° 0007289 |
| - un câble rallonge | N° 0008015 |

I. Montage dans le SL 700 - SL 800 - Carnégie CD:

1. Ouvrir la porte de l'appareil, Placer le préamplificateur (Récepteur, fig. 1) de l'intérieur dans l'anneau près de l'ouverture sur la partie supérieure de la porte (fig. 2, pos. 1). Vérifier qu'il n'y ait pas d'obstacle entre le trou et la petite fenêtre de la porte puis fixer l'anneau par une vis.
2. Fixer avec des vis à bois l'unité de commande (fig. 2, pos. 2) sur le coté gauche de la paroi arrière. Brancher la prise 3 pôles du câble rallonge venant du préamplificateur sur l'unité de contrôle.
3. Retirer la prise de mise en série du réglage de puissance (fig. 2, pos. 3) et placer la prise de l'unité de contrôle sur cette prise. Tirer maintenant le câble dans les anneaux prévus. Le régleur de puissance standard est maintenant hors circuit.

II. Montage dans l'OMT et l'OMT CD:

1. Ouvrir la porte de l'appareil.
Seulement valable pour l'OMT CD: enlever la plaque plastique en dévissant les quatre vis. (Fig. 3, pos. A).
2. Placer le préamplificateur (récepteur, fig. 1) de l'intérieur dans l'anneau prévu à cet effet (fig. 3, pos. B). L'oeil du préamplificateur doit pointer vers le haut.
3. Brancher le câble rallonge au préamplificateur et le tirer le long du rail du coté gauche de l'appareil comme montré fig. 3.
4. Visser le "Télécontrol" sur la paroi intermédiaire (fig. 3, pos. C).
5. Retirer la prise de mise en série du réglage de puissance (fig. 2, pos. 3) et placer la prise de l'unité de contrôle sur

cette prise. Tirer maintenant le câble dans les anneaux prévus à cet effet. Le régleur de puissance standard est hors circuit.

III. Montage dans le New Orleans:

1. Ouvrir la porte de l'appareil.
Placer le préamplificateur (récepteur) par l'intérieur dans l'anneau près de l'ouverture sur la partie supérieur de la porte (fig. 4, pos. A). Vérifier qu'il n'y ait pas d'obstacle entre le trou et la petite fenêtre de la porte puis fixer l'anneau par une vis.
2. Visser l'unité de commande sur le panneau incliné de la partie supérieur de la porte (fig. 4, pos. B). Brancher la prise 3 pôles du préamplificateur sur l'unité de commande (fig. 1).
(Le câble rallonge n'est pas nécessaire).
3. Retirer la prise de mise en série du réglage de puissance (fig. 4, pos. C) et placer la prise de l'unité de contrôle sur cette prise. Tirer maintenant le câble dans les anneaux prévus. Le régleur de puissance standard est hors circuit.

Fonctionnement:

1. Placer une pile de 9V dans l'émetteur manuel et vérifier le bon fonctionnement. Remarquer que la meilleure réception est lorsque l'on oriente l'émetteur verticalement. Si l'appareil est assez éloigné, le fonctionnement est meilleur lorsque l'on oriente l'émetteur vers le plafond au dessus de l'appareil plutôt que vers l'appareil lui-même.
2. Régler une puissance moyenne avec le potentiomètre sur l'unité de commande, puissance que l'appareil aura lors de la mise en marche chaque jour. Une modification de cette puissance ne sera effective (16 positions sur le potentiomètre) que lorsque l'appareil aura été débranché pendant une dizaine de secondes puis remis en marche.

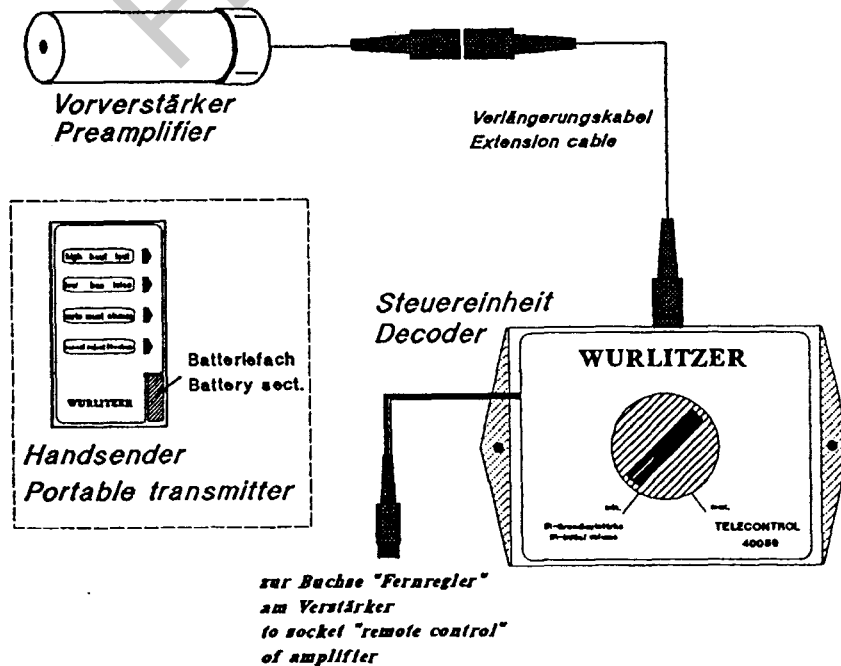
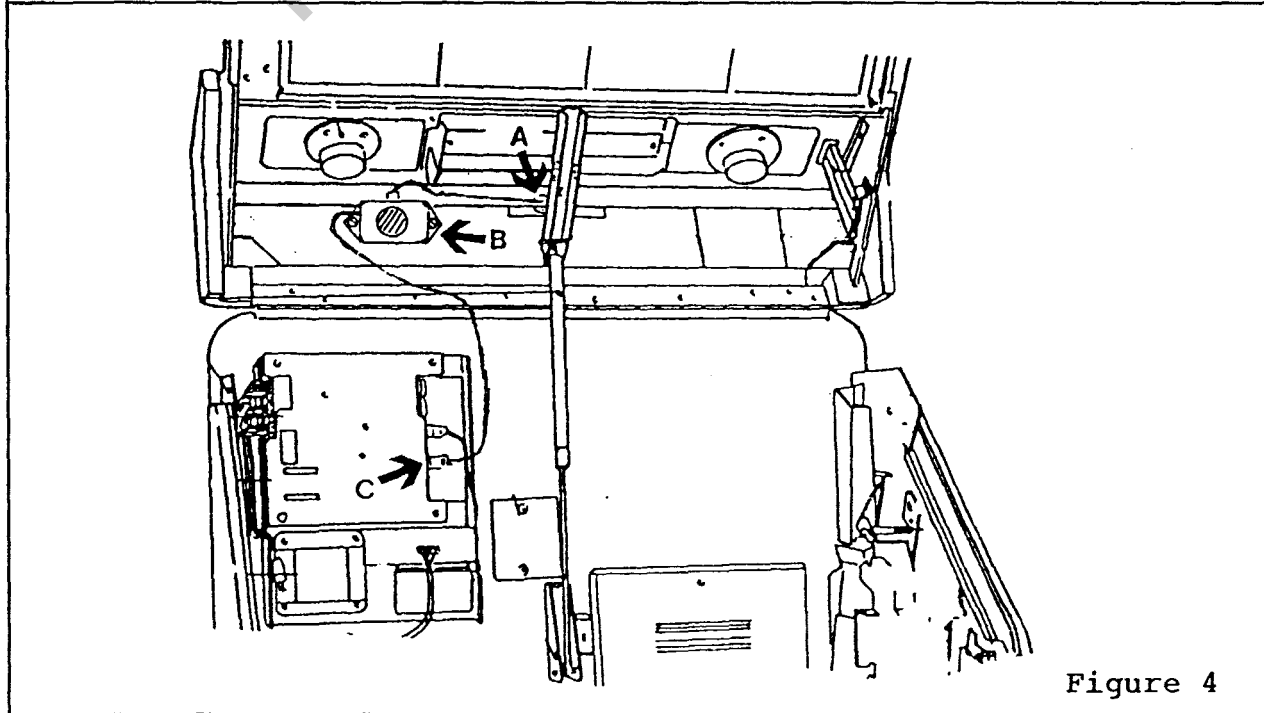
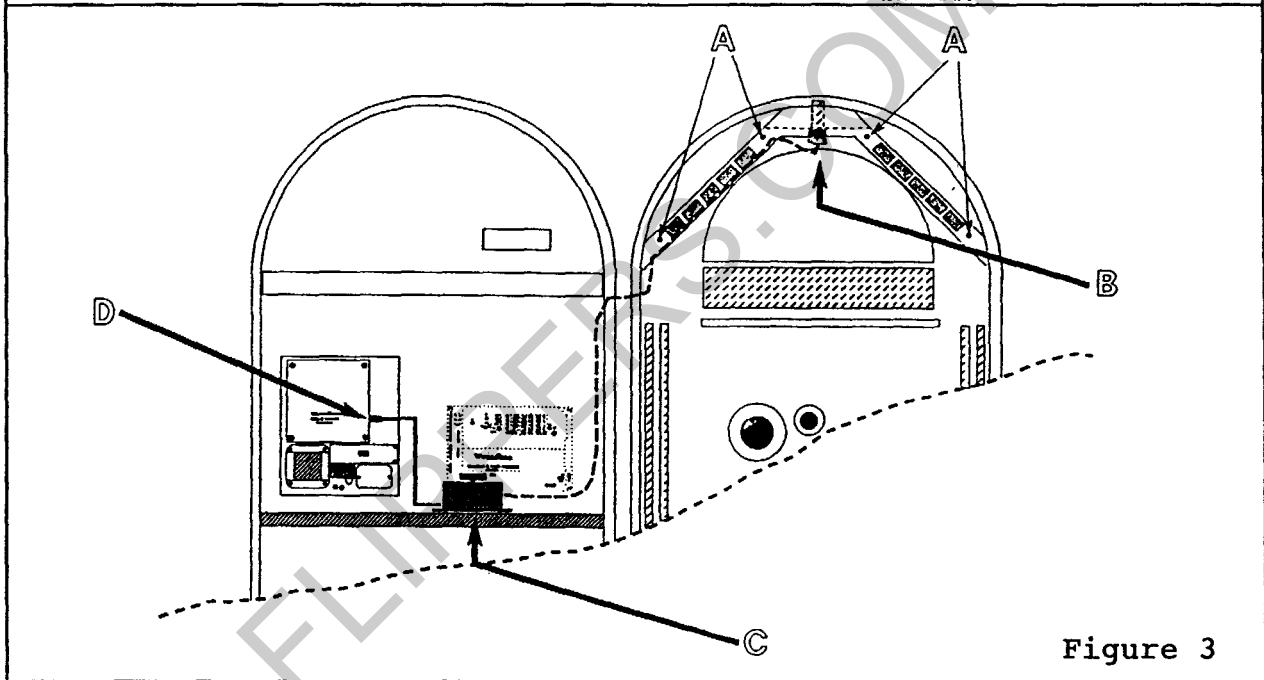
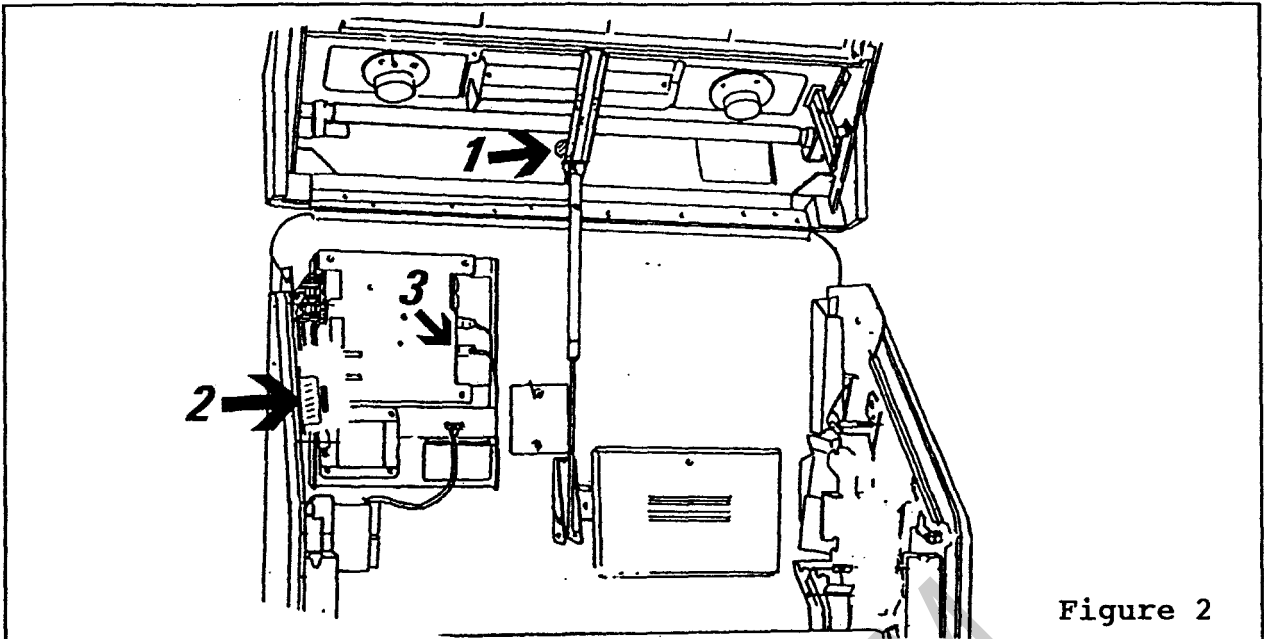


Figure 1



Funktionsbeschreibung TELECONTROL:

Schaltplan 40 089 000 000

Die Telecontrol-Elektronik wandelt empfangene IR-Impulsgruppen in einen Gleichspannungspegel, wobei die Höhe der Gleichspannungen dann im Verstärker für die Lautstärke bestimmend ist.

Das Infrarotsignal wird vom Vorverstärker VV 501 empfangen und von der kleinen aufgesteckten Platine EM 540 dekodiert. Es wird jeweils ein Ausgangstransistor nach Masse durchgesteuert, solange die Signale für "Löschen", "Stumm", "Lauter" empfangen werden.

Beim Drücken der Taste "Stumm" des Handsenders wird das Potential am Stift 3 der 6poligen Stiftleiste nach Masse gezogen und damit der Verstärker stummgeschaltet. Gleiches erfolgt beim Betätigen der Taste "Löschen", nur daß hier ein Relais zur Potentialtrennung zwischengeschaltet wurde, welches Stift 2 der 6poligen Stiftleiste nach Masse schaltet.

In Ruhezustand liegt am IC 2 (4516), PIN 10, High Pegel, womit dieser Zähler IC auf Hochzählen geschaltet ist. Außerdem sind die PINs 5 und 6 von IC 3 ebenfalls High, wodurch an IC 1/4 Low Potential liegt. Dadurch ist der Taktgeber IC 1 gesperrt.

Wird nun die Taste "Lauter" gedrückt, so wird IC 3/6 Low. Und sofern das IC 2 nicht schon ganz hochgezählt ist ($Q_0 : Q_3 = \text{High}$), so wird IC 1/4 High. Damit ist der Taktgeber IC 1 freigegeben und gibt an PIN 3 eine Rechteckspannung der Frequenz 1,25 Hz aus, womit nun IC 2 in diesem Takt hochzählt.

Entsprechend erhöht sich der jeweilige Spannungswert an den Stiften 3 und 4 des 6poligen DIN-Steckers.

Wird die Taste "Lauter" losgelassen, stoppt der Taktgeber wieder. Er stoppt außerdem, sobald der Zähler IC 2 auf 15 hochgezählt hat, da dann IC 2/7 auf Low geht.

Beim Betätigen der Taste "Leiser" wird IC 2/10 Low, wodurch der Zähler auf Abwärtszählen umschaltet. Ansonsten ist der Vorgang ähnlich dem beschriebenen.

Beim Abschalten der Versorgungsspannung geht die Lautstärkeinformation verloren. Es ist jedoch über einen 16stufigen Drehschalter möglich, eine Lautstärkestufe vorzuwählen, die sich immer beim Wiedereinschalten der Versorgungsspannung einstellt. Dazu wird ein kurzer High-Impuls an IC 2/1 erzeugt, so daß die binär anliegende Information an IC 2/4, 12, 13, 3 in den Zähler übernommen wird.

Damit die automatische Pegelregelung und die Absenkung für das Mikrofonkit weiterhin funktionieren, erhalten die ICs als Versorgungsspannung die Referenzspannung des TDA 4290 aus dem Verstärker. So ist sichergestellt, daß eine Absenkung der Referenzspannung sich gleichfalls auf die Spannung an Stift 3, 4 des 6poligen DIN-Steckers auswirkt.

Functional description TELECONTROL:

Diagram 40 089 000 000

The receiver-decoder transforms incoming signals into a CD voltage which affects the ICs 100/200 of an I-series amplifier to set the volume.

The transmitter's coded signals are received by the VV 501 preamplifier and are decoded by the EM 540 sub-assembly, part of the control unit.

EM 540 has four output transistors which go to L potential appropriately, if a signal is being received.

If the transmitter signals "Mute" (Stumm), pin 3 of the plug connector will go L and this mutes the amplifier for the time the signal persists. If the signal is "Cancel" (Löschen), a relay is activated to switch pin 2 to ground. This initiates a cancel & mute action same as if the amplifier's cancel button was actuated.

When idling, pin 10 of IC 2 (4516) is at H, switching IC 2 to "count up" state. As pins 5 and 6 of the gate IC 3 are at H as well, the pulser IC 1 is locked. If the signal "Increase volume" (Lauter) is received, pin 6 of IC 3 goes L.

This starts IC 1, pulsing via its pin 3 the IC 2 with 1,25 Hz repetition, providing IC 2 is not at its highest count (Q_0 to Q_3 all H) already. In that state, IC 2 pin 7 is at L and this keeps the pulser locked.

With IC 2 counting upwards the voltage at pins 3 and 4 of the connector is increasing and with it goes the volume. The system provided 16 levels (LLLL to HHHH at Q_0 to Q_3) of volume. It goes up as long as the "Increase" signal is transmitted but stopping at the maximum, when pin 7 of IC 2 goes L to lock the pulser.

With the signal "Decrease" (Leiser) pin 10 of IC 2 receives an L potential. This makes the counter to count downwards; all the other functions are the same as explained with "Increase".

With the power being switched off, the counter will float and the volume coming up when the unit is switched on again might be anyone of the 16 levels. To have a stable preset volume to begin with, a short H-pulse is produced with power-up by IC 3, pins 8, 9, 10 and with its pin 2 shortly at H, IC 2 is taking over a binary number preset by a 16-position binary switch at pins P_0 to P_3 if IC 2.

The supply voltage for ICs 1 and 2 is U_{ref} , produced by IC 200 of the amplifier. U_{ref} does decrease when the model 40 090 Microphone Kit, if it is installed, is switched to talk, to reduce the music's volume for the time of paging. By feeding the infra-red RVC with this U_{ref} , this paging effect is maintained with the IR-RVC the same as it is known with the standard volume control.

Description de fonctionnement du TELECONTROL:

Schéma électrique 40 089 000 000

Le décodeur-récepteur reçoit les signaux infrarouges qui par une série de IC transforment le niveau d'un courant électrique continu qui commande la puissance dans l'amplificateur.

Le signal infrarouge est reçu par le préampli VV501 et il est décodé par un petit circuit EM 540. L'EM 540 a quatre transistors de sortie qui sont amenés à la masse si un signal est reçu.

Si on transmet le signal "MUTE", le pôle 3 de la prise 6 pôles est amené à la masse et l'ampli est ainsi coupé aussi longtemps que le signal est émis. Même résultat lorsque l'on appuie sur la touche "Cancel", un relais est activé par la mise à la masse du pôle 2 de la prise 6 pôles.

Au repos, le pôle 10 de l'IC 2 (4516) est au niveau haut ainsi cet IC compteur est au maximum. D'autre part, les pôles 5 et 6 de l'IC 3 sont aussi au niveau haut, l'IC 1 pôle 4 est au niveau bas (masse). L'émetteur d'impulsions (IC 1) est bloqué.

Si on appuie sur la touche "Lauter" (puissance), le pôle 6 de IC 3 passe en L. Ceci démarre IC 1 qui envoie des signaux via son pôle 3 à IC 2 à une fréquence de 1,25 Hz aussi longtemps que IC 2 n'est pas au maximum de son comptage. Si c'est le cas, le pôle 7 de IC 2 est en L et l'émetteur d'impulsions est bloqué.

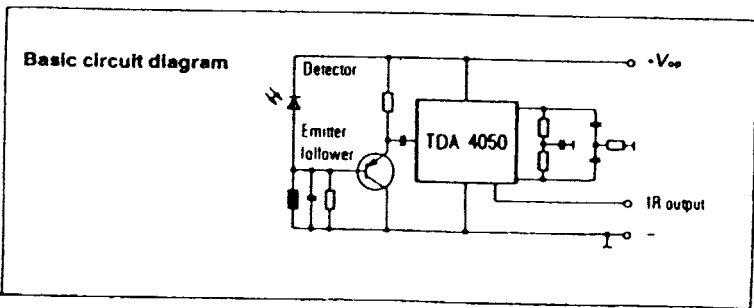
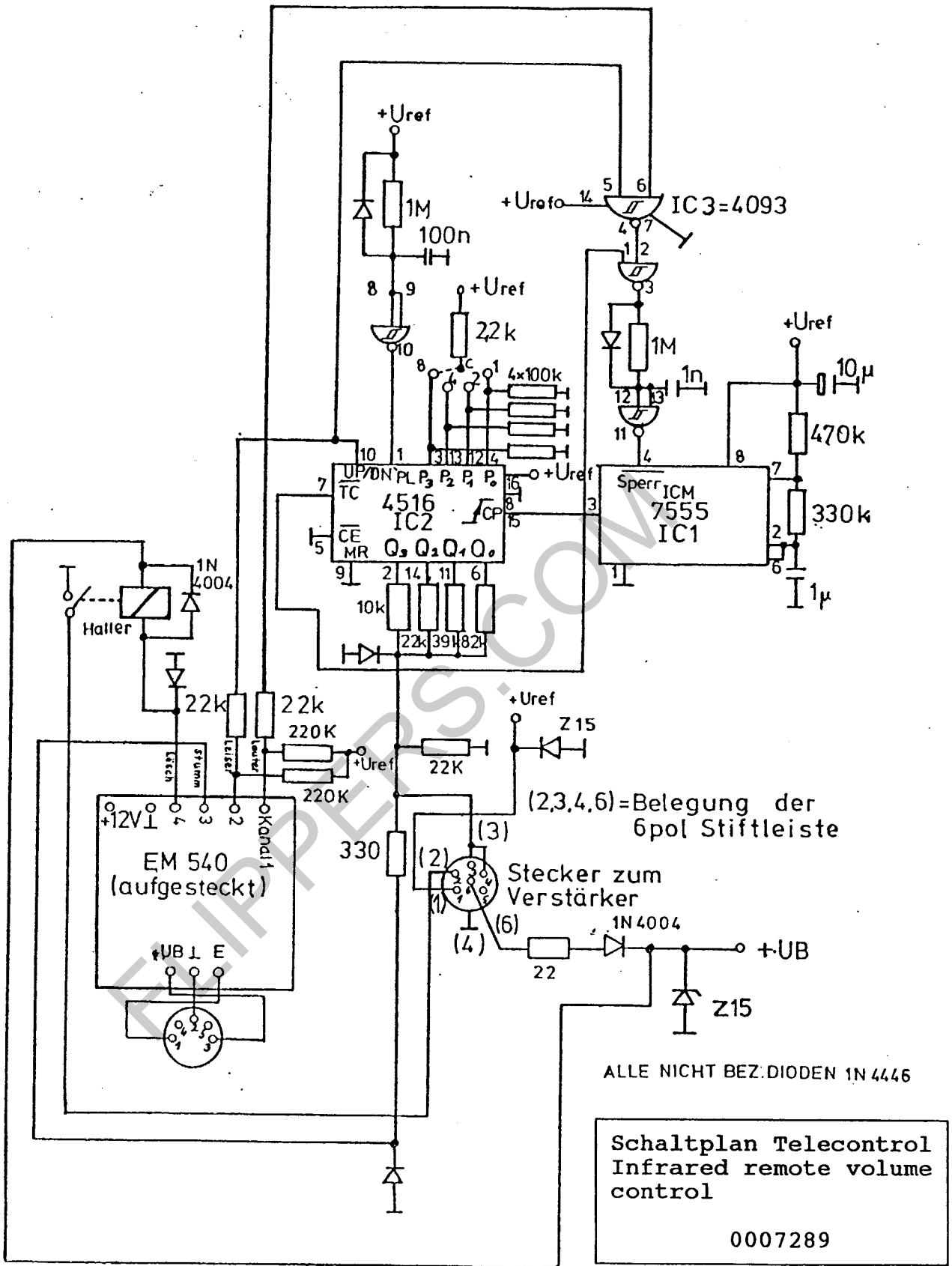
Ceci permet d'augmenter la tension dans les pôles 3 et 4 de la prise DIN 6 pôles, ce qui a pour effet d'accroître la puissance de l'appareil.

Si on relâche la touche "Lauter", l'émetteur d'impulsions s'arrête. Il s'arrête aussi lorsque le compteur IC 2 est à son niveau 15 car alors, IC 2 pôle 7 passe au niveau L.

En appuyant sur la touche "Leiser" (réduire la puissance) le pôle 10 de IC 2 est en L, ainsi le compteur se met à décompter. Le fonctionnement est le même que décrit ci-dessus.

En coupant le courant d'alimentation, ces informations de puissance ne sont pas mémorisées et l'appareil revient à sa position normale. Il est cependant possible de préréglé la puissance sur 16 niveaux, et, lors de la mise en marche de l'appareil c'est le niveau préréglé qui est installé. Ce niveau est donné au compteur par un niveau haut du pôle 1 de IC 2, ce qui donne les informations binaires aux pôles 4, 12, 13, 3 de IC 2.

Le courant de fonctionnement des IC et des éléments du kit micro est donné par le TDA 4290 de l'ampli. Ainsi, il est certain qu'une baisse du courant de référence sera la même pour le courant des pôles 3 et 4 de la prise 6 pôles DIN.



Vorverstärker
Receiver-pre-amplifier

0009316